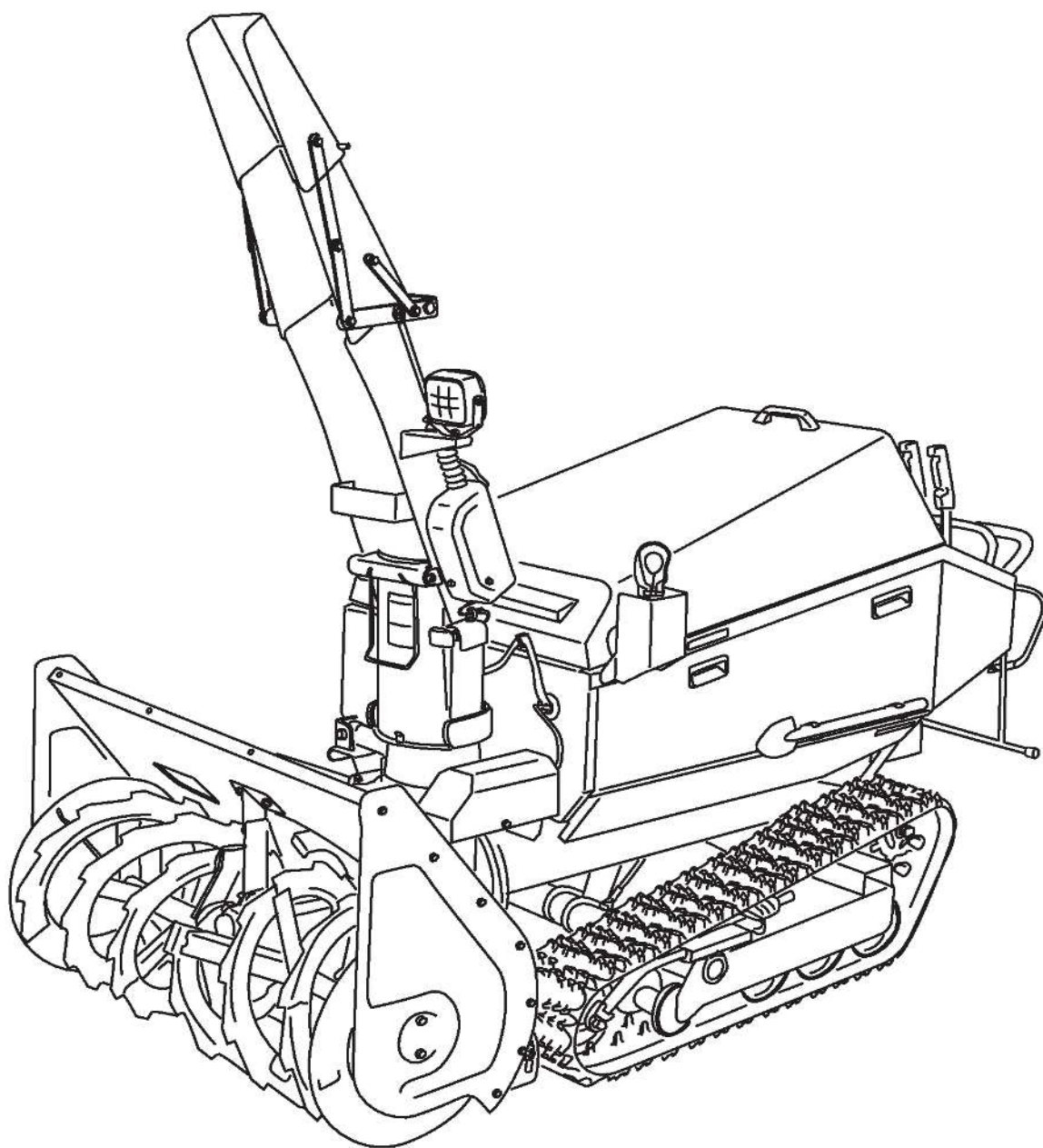


和同除雪機

SX1510T パーツリスト

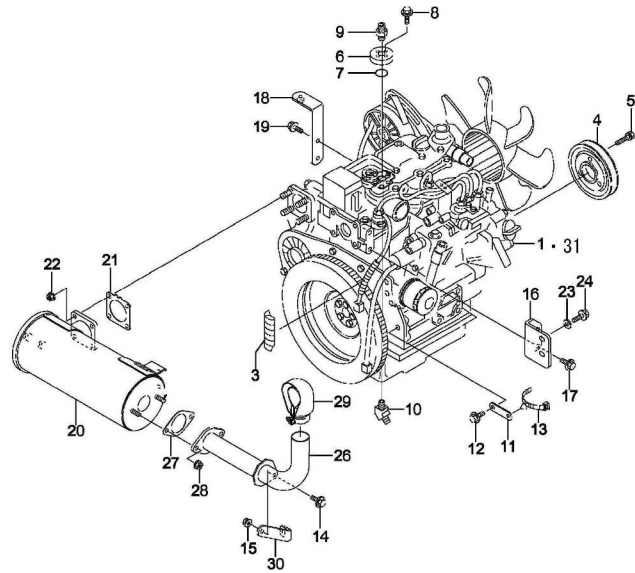


2022年 4月 7日
2023年 6月 2日 更新

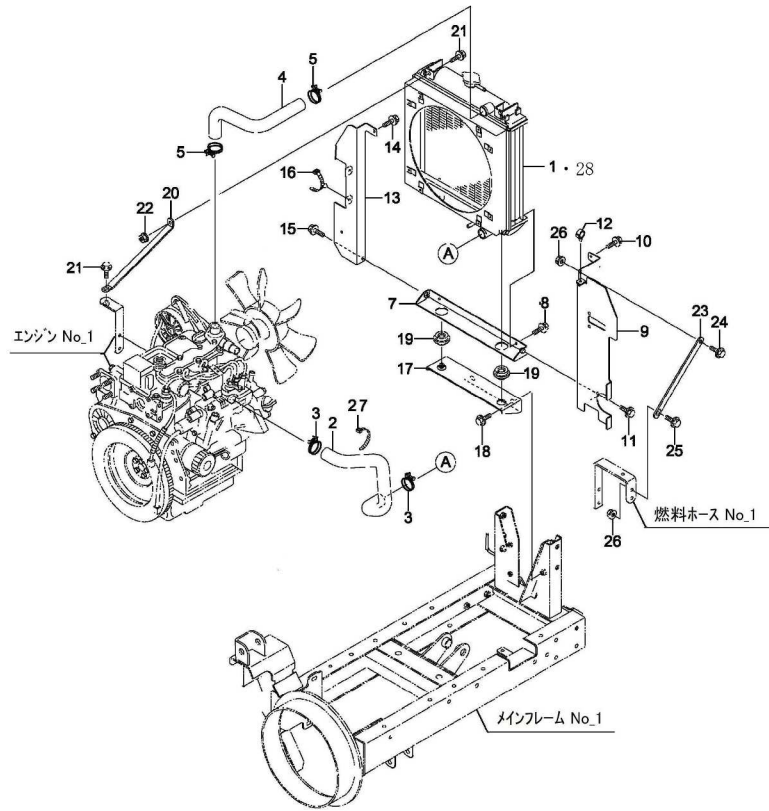
B84-130 SX1510T 7[°]-除雪機

パーツリスト目次

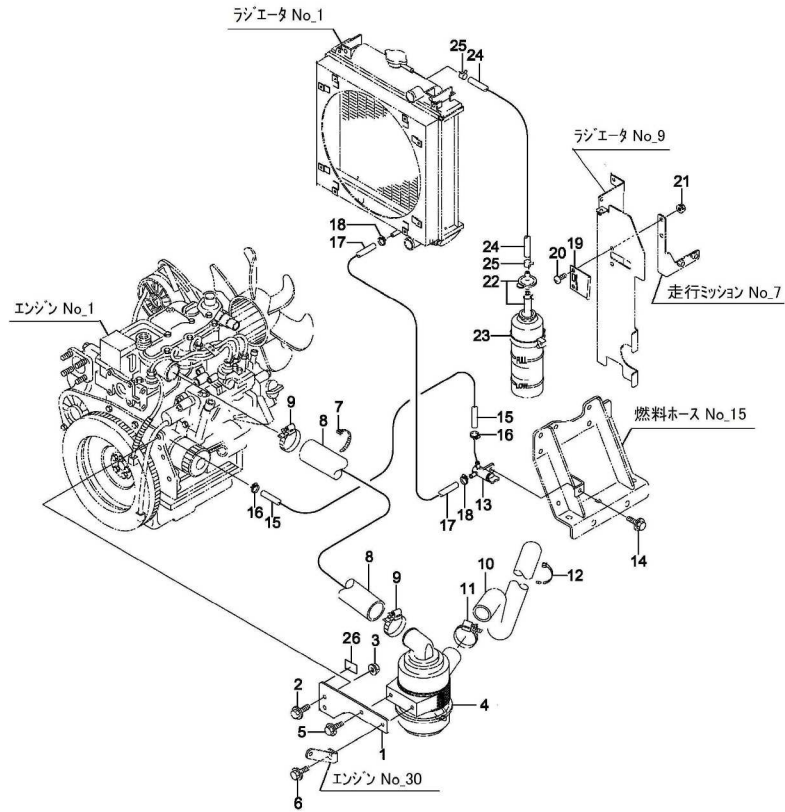
パーツリストID	ブロック名	パーツリストID	ブロック名
B84-130-00	エンジン	B84-130-51	バルブ・タンク
B84-130-01	エンジンベース	B84-130-60	カウンター
B84-130-02	マフラー・エアクリナ	B84-130-61	走行テンション
B84-130-03	燃料系	B84-130-62	フロワテンション・ブレーキ
B84-130-04	ラジエータ	B84-130-70	コントロールボックス・ハンドル
B84-130-10	ミッション	B84-130-71	メインクラッチレバー
B84-130-20	クローラ	B84-130-72	オーガクラッチレバー
B84-130-21	ホイール	B84-130-73	サイドクラッチレバー
B84-130-30	除雪フレーム	B84-130-74	変速レバー
B84-130-32	シュータ	B84-130-75	レバーブレーキ
B84-130-33	シュータモータ	B84-130-76	アクセルレバー・油圧レバー
B84-130-34	ギヤケース	B84-130-77	駐車ブレーキ
B84-130-35	オーガ軸	B84-130-80	インジケータパネル
B84-130-36	フロワ	B84-130-81	リレー
B84-130-37	オーガ	B84-130-82	バッテリー
B84-130-40	フレーム	B84-130-83	ライト&安全スイッチ
B84-130-41	ボンネット・フロントカバー	B84-130-90	ラベル(PL)
B84-130-42	リヤカバー	B84-130-91	ラベル
B84-130-43	サイドカバー	B84-130-92	付属・OP
B84-130-50	シリンダ		



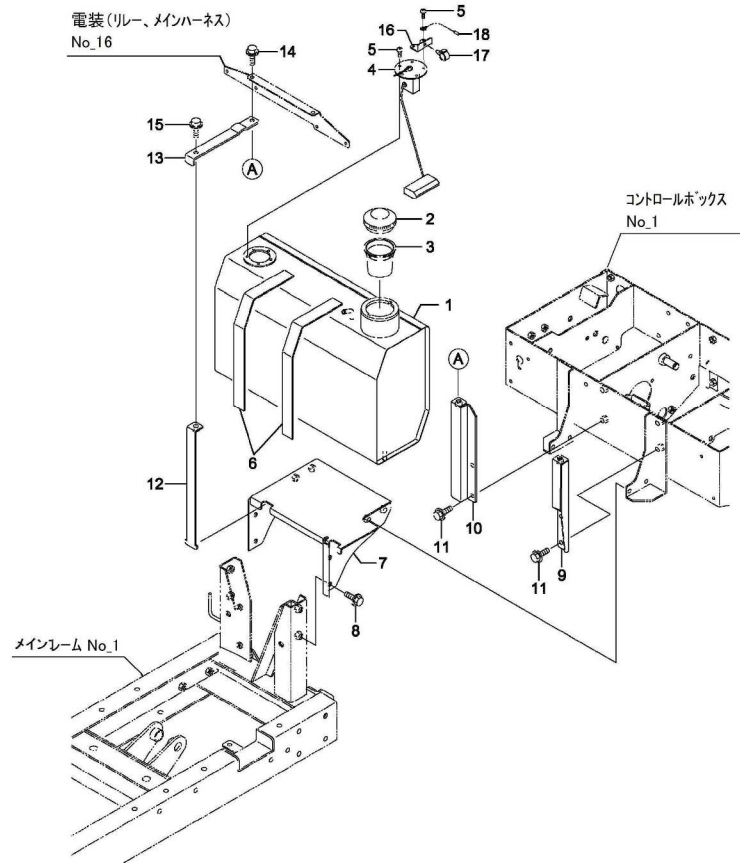
No	品番	品名	処理	個数	備考	改訂日	明細
1	01001-B51-001	エンジン 3TNV70-XSR		1			1
3	91382-1301001	コルゲート 13×100		1			3
4	02902-B54-700	エンジンブリー(走行)	B3M	1			31
5	93000-1003017	コカタハネB 10×30(7T)		3			32
6	51903-B84-000	油圧フランジ	M1	1			41
7	98310-02024	Oリング P20		1			42
8	93100-0601617	フランジB 6×16		4			43
9	51902-B84-001	ホースアダプタ PT3/8×PF1/2		1			44
10	51901-B84-000	座付45° エルボ PF3/8×PF1/4		1			45
11	73904-B51-830	プレートワッシャー	B2	1			51
12	93100-0801217	フランジB 8×12		1			52
13	91314-119P7	ケーブルストラップ 1-19P7		1			53
14	93100-0801617	フランジB 8×16		1			106
15	94002-08410	フランジN 8		1			107
16	02903-B51-800	マフラーステー	B2	1			71
17	93100-0801617	フランジB 8×16		2			72
18	03100-B51-830	ステーA COMP	B2	1			81
19	93100-0801617	フランジB 8×16		2			82
20	129065-13500	サイレンサ		1	エンジン付属		91
21	129004-13200	ガスケット(サイレンサ)		1	エンジン付属		92
22	94002-08410	フランジN 8		4			93
23	94101-08015	ダイヤルW 8		2			94
24	93100-0802017	フランジB 8×20		2			95
26	02300-B84-000	EXハイブ COMP	H0	1			101
27	129107-13550	ガスケット(噴出口)		1	エンジン付属		102
28	94002-08410	フランジN 8		2			103
29	105198-13610	ファンシュコウ COMP		1	エンジン付属		104
30	02901-B84-800	EXハイブステー	B2	1			105
31	91922-10304	ディーゼルエンジンオイル10W-30		2.80			



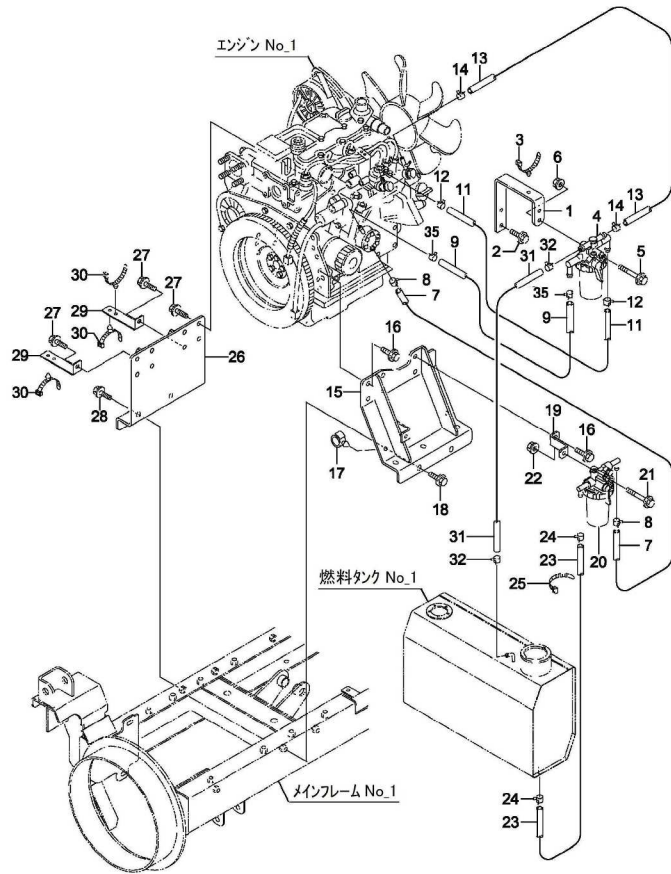
No	品番	品名	処理	個数	備考	改訂日	明細
1	119802-44500	ラジエータ COMP		1	エンジン付属		281
2	119960-49020	CW-T(B)		1	エンジン付属		282
3	23010-038000	ホースバンド 38		2	エンジン付属		283
4	119960-49010	CW-T(A)		1	エンジン付属		284
5	23010-038000	ホースバンド 38		2	エンジン付属		285
7	03200-B54-801	ラジエータフレーム(ロー COMP)	B2	1			301
8	93100-0601617	フランジB 6×16		2			302
9	03901-B84-801	ラジエータフレーム L	B2	1			303
10	93100-0601617	フランジB 6×16		1			304
11	93100-0801617	フランジB 8×16		1			305
12	91315-C1J77	ケーブルクリップ C-1J77		1			306
13	03902-B84-801	ラジエータフレームR	B2	1			307
14	93100-0601617	フランジB 6×16		1			308
15	93100-0801617	フランジB 8×16		1			309
16	91314-11765	ケーブルストラップ 1-1765		2			310
17	03100-B84-800	ラジエータベース COMP	B2	1			321
18	93300-1002017	フランジB 10×1.25×20		2			322
19	119255-44660	ホウシヨム(ラジエータ)		2	エンジン付属		323
20	03905-B51-830	ラジエータステーR	B2	1			361
21	93100-0802017	フランジB 8×20		2			362
22	94002-08410	フランジN 8		1			363
23	03904-B84-800	ラジエータステーL	B2	1			371
24	93100-0801617	フランジB 8×16		1			372
25	93100-0802017	フランジB 8×20		1			373
26	94002-08410	フランジN 8		2			374
27	91311-250	リビートイ RF250		1			300
28	91920-002	不凍液		3.20	サブタンク上限まで		



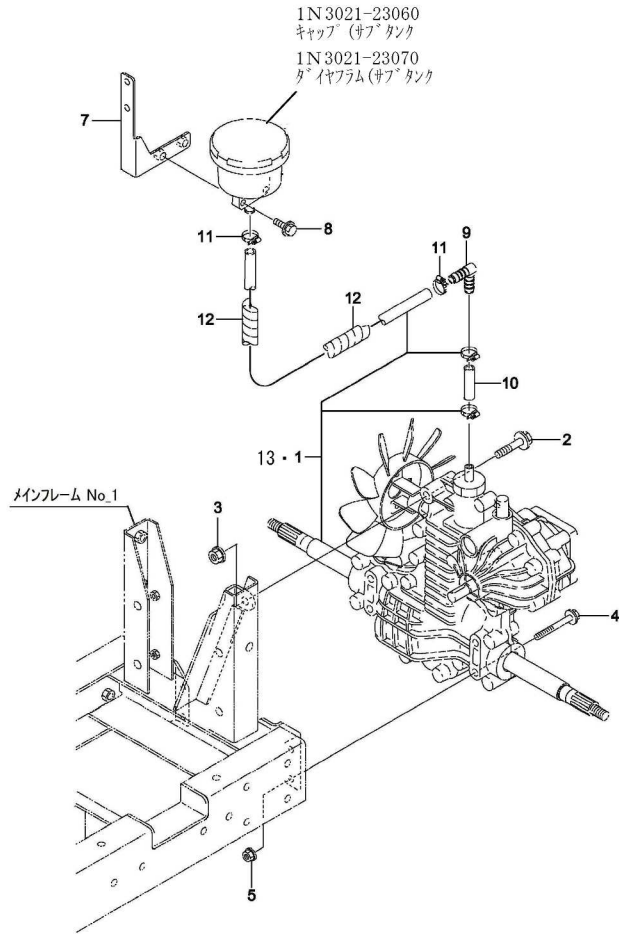
No	品番	品名	処理	個数	備考	改訂日	明細
1	02902-B84-800	エアリーナブラケット	B2	1			161
2	93100-0802017	フランジB 8×20		2			162
3	94002-08410	フランジN 8		2			163
4	119527-12500	エアリーナ GMP		1	エンジン付属		164
5	93100-0801617	フランジB 8×16		1			165
6	93100-0802017	フランジB 8×20		1			166
7	91311-250	リヒートタイ RF250		1			167
8	119527-12230	パイプ(吸気)		1	エンジン付属		168
9	23000-060000	ホースクリップ 60		2	エンジン付属		169
10	119527-12020	キューキホース		1	エンジン付属		170
11	23000-060000	ホースクリップ 60		1	エンジン付属		171
12	91311-250	リヒートタイ RF250		1			172
13	129150-49100	サンホウコック CMP		1	エンジン付属		211
14	93100-0801617	フランジB 8×16		1			212
15	91543-0750281	ブレードホース 7.5×280		1	エンジン→サンホウコック		213
16	91321-12	ホースクリップ 12		2			214
17	91543-0750851	ブレードホース 7.5×850		1	ラジエーター→サンホウコック		216
18	91321-12	ホースクリップ 12		2			217
19	121256-44600	ブラケット(サブタンク)		1	エンジン付属		341
20	93400-0801614	トラスコネジ 8×16		2			342
21	94002-08410	フランジN 8		2			343
22	124450-44510	サブタンク GMP		1	エンジン付属		344
23	124450-44550	バンド(サブタンク)		1	エンジン付属		345
24	124766-59530	FOT(タンクポンプ)		1	エンジン付属		346
25	121250-44590	ホースクリップ		2	エンジン付属		347
26	02905-B84-000	ゴム 20×50×2		1			173



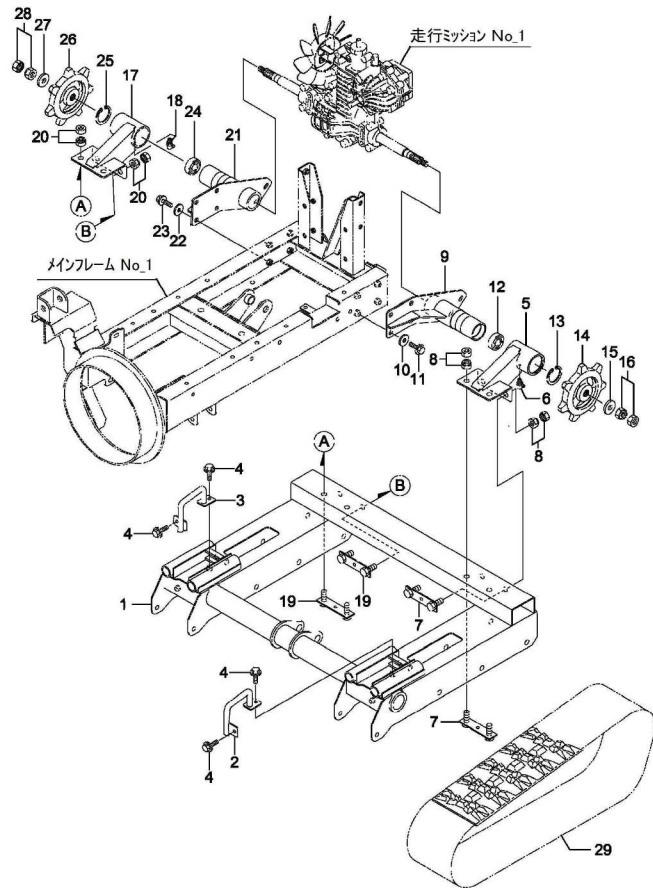
No	品番	品名	処理	個数	備考	改訂日	明細
1	04100-B84-701	FUELタンク20 COMP	B3M	1			401
2	02010-B50-000	キャップ		1			403
3	02020-B50-000	フィルター		1			404
4	04300-B78-000	FUELセンサー		1			405
5	93500-0501214	ナベ`コネジ` 5×12		5			406
6	02904-B07-001	クッションゴム		2			410
7	04200-B84-800	タンクベース COMP	B2	1			411
8	93300-1001617	フランジB 10×1.25×16		4			412
9	04300-B84-800	タンクステー-L COMP	B2	1			413
10	04400-B84-800	タンクステー-R COMP	B2	1			414
11	93100-0802017	フランジB 8×20		4			415
12	04500-B84-800	タンクバンド COMP	B2	2			416
13	04901-B84-800	タンククランプ	B2	2			417
14	93100-0802017	フランジB 8×20		2			418
15	93100-0802517	フランジB 8×25		2			419
16	04905-B78-801	ゲーシ`ハーネスステー	B2	1			420
17	91315-C4397	ケーブルクリップ C-4397		1			421
18	87300-B18-000	アースコード		1			422



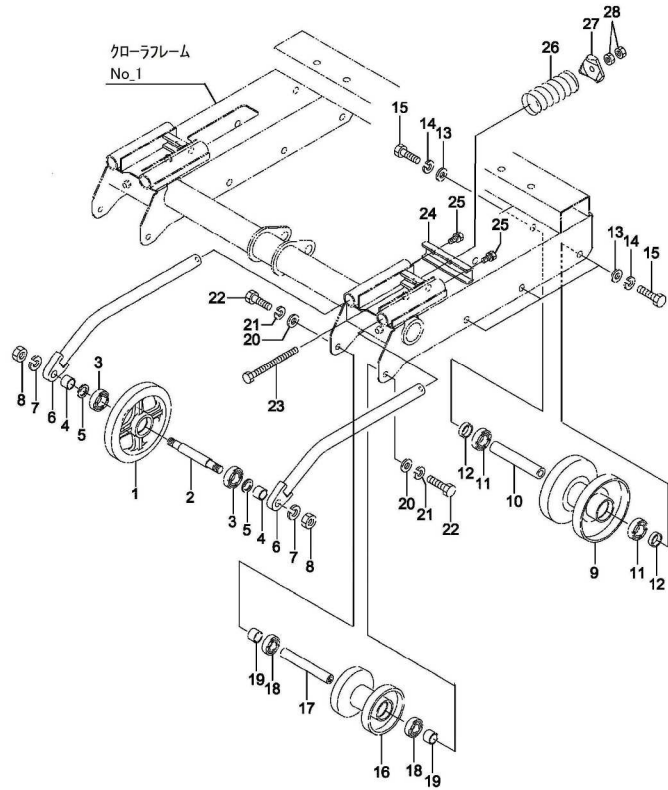
No	品番	品名	処理	個数	備考	改訂日	明細
1	02906-B51-803	フィルターステー	B2	1			121
2	93100-0801617	フランジB 8×16		2			122
3	91315-C1U68	ケーブルクリップ C-1U68		1			123
4	119255-55620	フィルタ(FO GMP		1	エンジン付属		124
5	93100-0807017	フランジB 8×70		1			125
6	94002-08410	フランジN 8		1			126
7	91543-0750321	ブレードホース 7.5×320		1	セパレーター→手動ポンプ		127
8	91321-12	ホースクリップ 12		2			128
9	91543-0750171	ブレードホース 7.5×170		1	手動ポンプ→フィルター		129
11	91543-0750241	ブレードホース 7.5×240		1	フィルター→噴射ポンプ		131
12	91321-12	ホースクリップ 12		2			132
13	91543-0750201	ブレードホース 7.5×200		1	噴射ポンプ→フィルター		133
14	91321-12	ホースクリップ 12		2			134
15	02100-B51-802	エンジンベースL COMP	B2	1			201
16	93000-1002517	コガタハネB 10×25(7T		7			202
17	91315-C1U68	ケーブルクリップ C-1U68		2			203
18	93300-1002517	フランジB 10×1.25×25		5			204
19	02907-B51-801	ウォーターセパレーター	B2	1			205
20	129335-55700	ウォーターセパレーター GMP		1	エンジン付属		206
21	93100-0807017	フランジB 8×70		1			207
22	94002-08410	フランジN 8		1			208
23	91543-0750781	ブレードホース 7.5×780		1	タンク→セパレータ		209
24	91321-12	ホースクリップ 12		2			210
25	91311-140	リビートタイ RF140		1			215
26	02200-B84-801	エンジンベースR COMP	B2	1			241
27	93000-1002517	コガタハネB 10×25(7T		8			242
28	93300-1002517	フランジB 10×1.25×25		5			243
29	51905-B84-800	ホースステーB	B2	2			244
30	91314-11765	ケーブルストラップ 1-1765		3			245
31	91543-0750601	ブレードホース 7.5×600		1	フィルター→タンク		408
32	91321-12	ホースクリップ 12		2			409
35	91324-013	トライドハンド 13		2			130



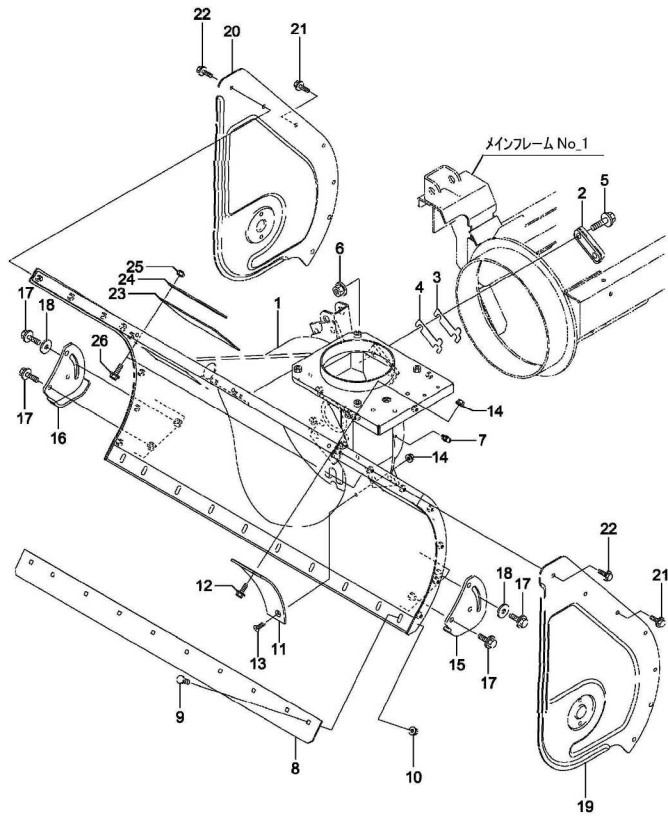
No	品番	品名	処理	個数	備考	改訂日	明細
1	10001-B51-033	ミッション SB-6HN		1			1001
2	93300-1005017	フランジB 10×1.25×50		1			1002
3	94006-10410	フランジN 10×1.25		1			1003
4	93100-0807017	フランジB 8×70		4			1004
5	94002-08410	フランジN 8		4			1005
7	11100-B84-800	サブタンクステーCOMP	B2	1			1021
8	93100-0802017	フランジB 8×20		2			1022
9	11901-B84-000	L型ホース継手 WS-12		1			1023
10	91542-1300501	ホース 13×50		1			1024
11	91323-019	自在バンド 19		2			1025
12	91382-1902001	コルゲート 19×200		1			1026
13	91922-10304	デューセルエンジンオイル10W-30		2.8ℓ			



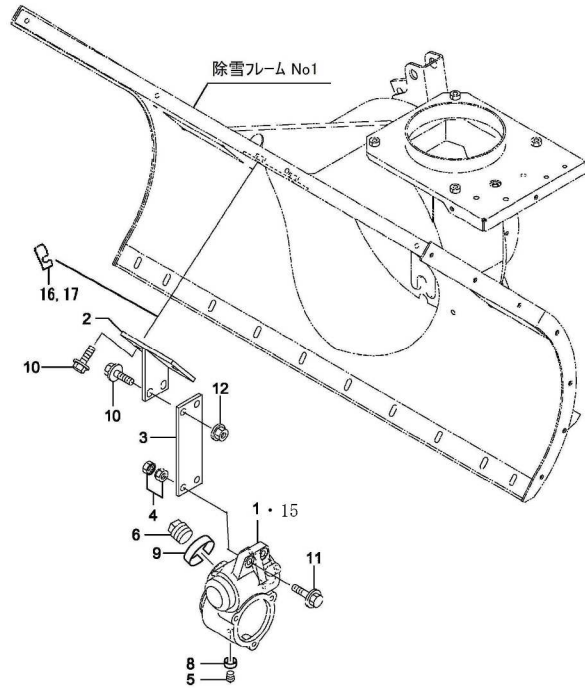
No	品番	品名	処理	個数	備考	改訂日	明細
1	21100-B84-803	クローラフレーム COMP	B2	1			2001
2	23100-B84-800	クローラガイドL COMP	B2	1			2002
3	23200-B84-800	クローラガイドR COMP	B2	1			2003
4	93100-0802017	フランジ B 8×20		4			2004
5	21200-B51-802	アクスルサポートL COMP	B2	1			2011
6	96381-65000	グリースニップル B-M6×1		1			2012
7	21800-B51-800	セットボルト COMP	B2	2			2013
8	91235-14100	ハードロックN 14		4			2014
9	21400-B51-801	シャフトハウジングL COMP	B2	1			2015
10	94101-10015	ダイマルW 10		4			2016
11	93300-1002517	フランジ B 10×1.25×25		4			2017
12	96105-06204	ヘアリング 6204UU		1			2018
13	94520-55080	CアナトメW 55		1			2019
14	26901-B07-801	ドライブスプロケット	B2	1			2020
15	91251-1640601	マルザガネ 16×40×6.0	M1	1			2021
16	91235-16100	ハードロックN 16		1			2022
17	21300-B51-802	アクスルサポートR COMP	B2	1			2031
18	96381-65000	グリースニップル B-M6×1		1			2032
19	21800-B51-800	セットボルト COMP	B2	2			2033
20	91235-14100	ハードロックN 14		4			2034
21	21500-B51-801	シャフトハウジングR COMP	B2	1			2035
22	94101-10015	ダイマルW 10		4			2036
23	93300-1002517	フランジ B 10×1.25×25		4			2037
24	96105-06204	ヘアリング 6204UU		1			2038
25	94520-55080	CアナトメW 55		1			2039
26	26901-B07-801	ドライブスプロケット	B2	1			2040
27	91251-1640601	マルザガネ 16×40×6.0	M1	1			2041
28	91235-16100	ハードロックN 16		1			2042
29	23901-B82-000	ゴムクローラ 200×72×35		2			2151



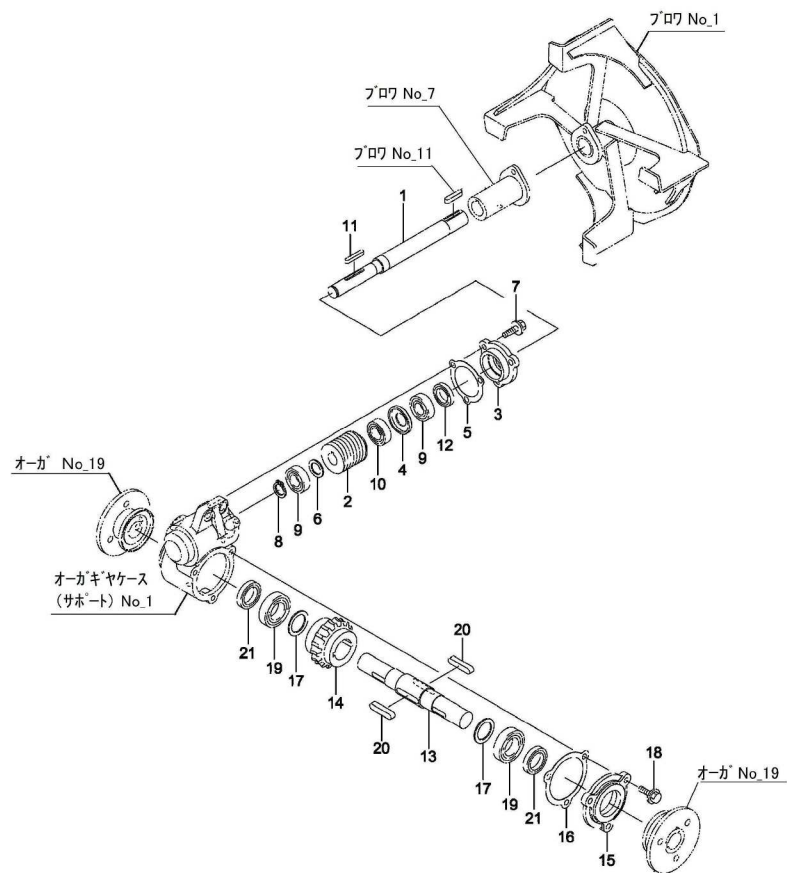
No	品番	品名	処理	個数	備考	改訂日	明細
1	26902-A01-800	誘導輪	B2M	2			2061
2	24902-B84-000	フロントホイールシャフト		2			2062
3	96105-06004	ベアリング 6004UU		4			2063
4	71909-G23-001	カラ-20×19	M1	4			2064
5	91251-2030321	マルザガネ 20×30×3.2	M1	4			2065
6	21300-B84-800	ホイールーム COMP	B2	4			2066
7	94111-16012	ハネW 16		4			2067
8	94001-16411	N 16		4			2068
9	26100-B51-801	クローラホイール COMP	B2	6			2091
10	24901-B51-000	ホイールシャフト		6			2092
11	96105-06005	ベアリング 6005UU		12			2093
12	24902-B51-000	ホイールカラー		12			2094
13	94101-14010	ミガキ W14		12			2095
14	94111-14012	ハネW 14		12			2096
15	92000-1403517	B 14×35(7T)		12			2097
16	26100-B84-800	イコライザホイール COMP	B2	2			2111
17	24901-B84-001	ホイールシャフト		2			2112
18	96105-06004	ベアリング 6004UU		4			2113
19	71909-G23-001	カラ-20×19	M1	4			2114
20	94101-12010	ミガキ W 12		4			2115
21	94111-12012	ハネW 12		4			2116
22	92000-1202517	B 12×25(7T)		4			2117
23	21500-B84-000	テンションホルト COMP	M1	2			2131
24	21901-B51-800	テンションビームサポ-ト	B2	2			2132
25	91219-1020111	コガタハネプレートB 10×1.25×20		4			2133
26	23901-B18-000	スプリング BJ 50×100		2			2134
27	21902-B54-800	スプリングホルダー	B2	2			2135
28	94003-12412	コガタN 12(2)		4			2136



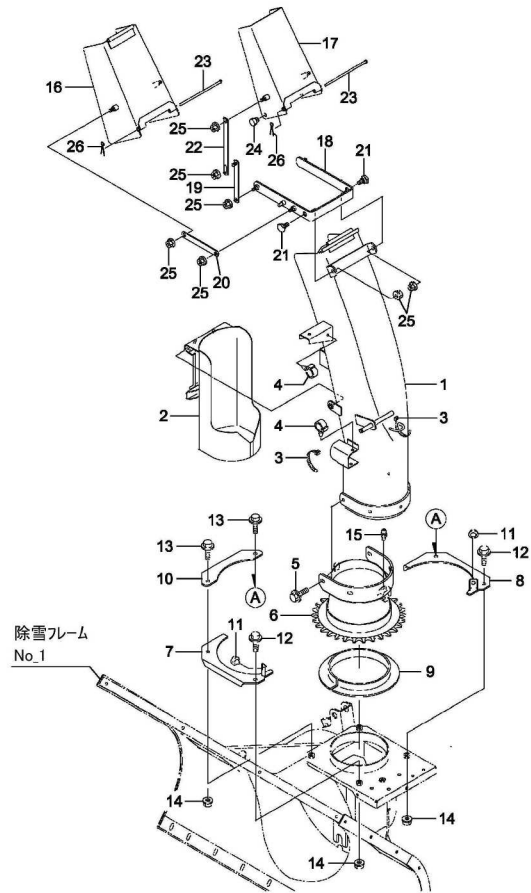
No	品番	品名	処理	個数	備考	改訂日	明細
1	31100-B82-134	除雪フレーム COMP	R6M	1			3001
2	31400-B18-800	ローリングガイド COMP	B2	4			3002
3	31902-B18-000	シム	M1	16			3003
4	31903-B18-000	シム0.6	M1	4			3004
5	93300-1204517	フランジB 12×1.25×45		8			3005
6	94006-12410	フランジN 12×1.25		8			3006
7	96381-20000	グリースニップル A-MT6×1		2			3007
8	31901-B51-800	エッジ	B2	1			3021
9	92600-0802014	カクネB 8×20		10			3022
10	94002-08410	フランジN 8		10			3023
11	31902-A90-501	シャヘイハン	R6	1			3031
12	93100-0802017	フランジB 8×20		1			3032
13	91217-0801679	6アナサバ 8×16		1			3033
14	94002-08410	フランジN 8		2			3034
15	31901-B16-800	ソリL	B2	1			3051
16	31902-B16-800	ソリR	B2	1			3052
17	93300-1002517	フランジB 10×1.25×25		4			3053
18	94101-10015	ダイマルW 10		2			3054
19	38903-B82-101	オーガサイトカバーL	R6	1			3071
20	38904-B82-101	オーガサイトカバーR	R6	1			3072
21	93100-0801617	フランジB 8×16		10			3073
22	93100-0802017	フランジB 8×20		4			3074
23	39901-B66-000	ウインドプレート		2			3081
24	39902-B66-001	プレート	R6	4			3082
25	91233-064010	Uナット6		8			3083
26	93100-0601617	フランジB 6×16		8			3084



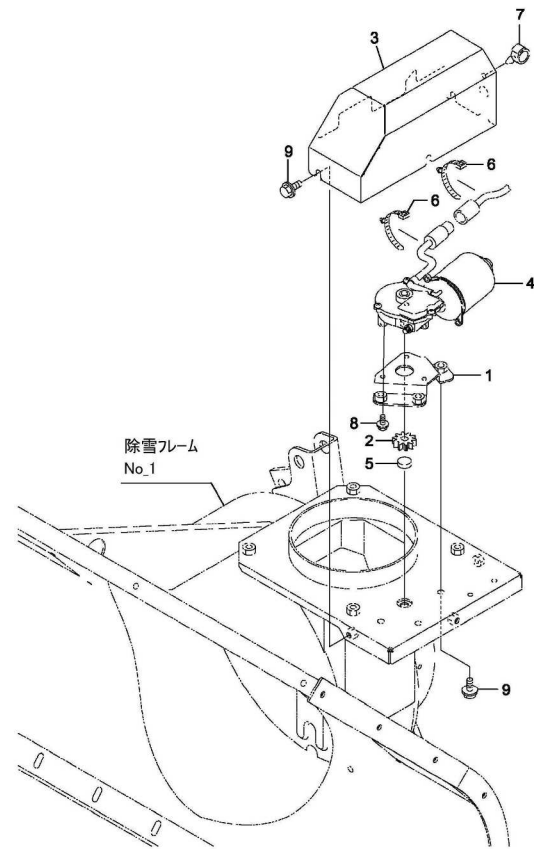
No	品番	品名	処理	個数	備考	改訂日	明細
1	34903-B50-700	オーガキヤケース	B3M	1			3101
2	31200-B50-601	オーガキヤケースサボート COMP	B4	1			3102
3	31903-B50-800	オーガキヤケースサボートプレート	B2	1			3103
4	91235-10110	ハードロック N10×1.25		2			3104
5	91555-0141	四角頭付ブラグ PT1/8		1			3105
6	91555-0641	四角頭付ブラグ PT3/4		1			3106
8	91941-050	シールテープ 50		1			3108
9	91941-150	シールテープ 150		1			3109
10	93300-1002517	フランジB 10×1.25×25		4			3110
11	93300-1004017	フランジB 10×1.25×40		2			3111
12	94006-10410	フランジN 10×1.25		2			3112
13	31903-B72-000	シム t1	M1	2			3113
14	31904-B72-000	シム t2	M1	1			3114
15	91931-090	ギヤオイル #90		0.20			



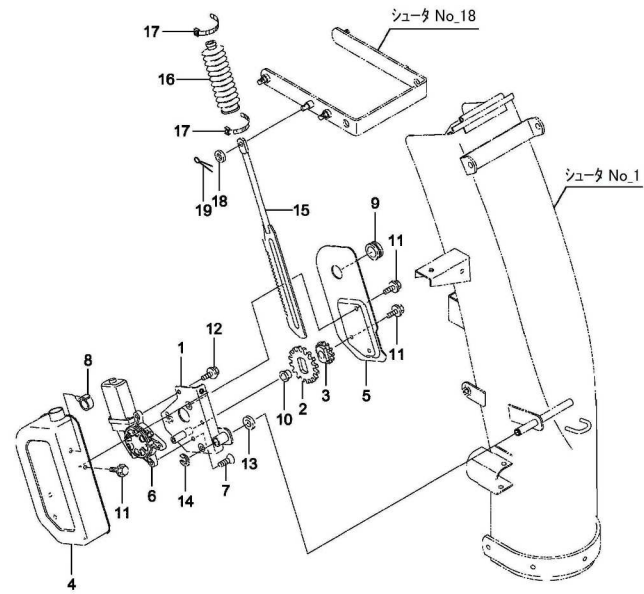
No	品番	品名	処理	個数	備考	改訂日	明細
1	32903-A90-002	オーガ入力軸		1			3201
2	73251-V15-F002	GEAR,DRIVE		1			3202
3	31904-A31-701	オーガキヤケースフタA	B3M	1			3203
4	34902-B27-000	スラストカラー		1			3204
5	39901-A31-002	オーガキヤケースハックンA		1			3205
6	91912-A05-001	マルサガネ 20×30×2	M1	1			3206
7	93100-0802017	フランジB 8×20		3			3207
8	94510-20080	Cジグメツ 20		1			3208
9	96100-06004	ヘアリング 6004		2			3209
10	96200-051204	スラストヘアリング 51204		1			3210
11	97113-038241	キー 6×6×38RR		1			3211
12	98251-2503807	シール D25387		1			3212
13	34901-B08-001	オーガ軸		1			3251
14	32902-A90-000	ウオームホイール M3×20		1			3252
15	31905-A31-700	オーガキヤケースフタB	B3M	1			3253
16	39902-A31-002	オーガキヤケースハックンB		1			3254
17	91302-A31-000	マルサガネ 30×42×2	M1	2			3255
18	93100-0802517	フランジB 8×25		3			3256
19	96100-06006	ヘアリング 6006		2			3257
20	97116-048241	キー 10×8×48RR		2			3258
21	98251-3004508	シール D30458		2			3259



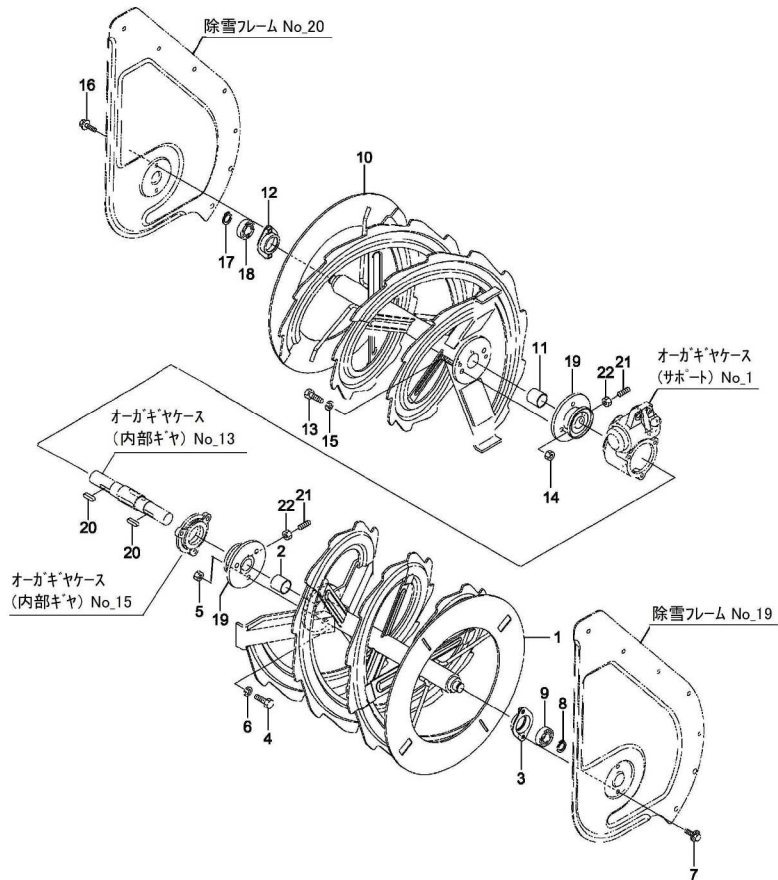
No	品番	品名	処理	個数	備考	改訂日	明細
1	33100-B82-103	シュータ900 COMP	R6M	1			3301
2	33200-B50-003	カードリッジカバー COMP	R6	1			3302
3	91311-140	リボトタイ RF140		2			3303
4	91315-C4397	ケーブルクリップ C-4397		2	白		3304
5	93100-0801217	フランジB 8×12		5			3305
6	33200-B82-104	シュータベースCOMP	R6	1			3351
7	33300-B72-103	シュータストップF COMP	R6	1			3352
8	33400-B72-103	シュータストップR COMP	R6	1			3353
9	33903-B72-001	リング		1			3354
10	33906-B72-104	ストップガード	R6	1			3355
11	33907-B72-000	クッションゴム		2			3356
12	93300-1003017	フランジB 10×1.25×30		2			3357
13	93300-1003517	フランジB 10×1.25×35		2			3358
14	94006-10410	フランジN 10×1.25		4			3359
15	96381-20000	グリースニップル A-MT6×1		1			3360
16	33300-B53-600F2	シュータフレクタA COMP	B4M	1			3401
17	33400-B53-600F2	シュータフレクタB COMP	B4M	1			3402
18	33500-B72-801	シュータアーム COMP	B2	1			3403
19	33600-B53-800	シュータリンクA COMP	B2	2			3404
20	33902-B53-800	リンクアーム 129	B2	2			3405
21	33904-B53-000	段付ホルト	M1	2			3406
22	33908-B72-802	シュータリンクB	B2	2			3407
23	91262-061650	プレスピン 6×165		2			3408
24	91361-18N0	ホールプラグ18N0		2			3409
25	94002-08410	フランジN 8		12			3410
26	94210-20120	ワリピン 2×12		2			3411



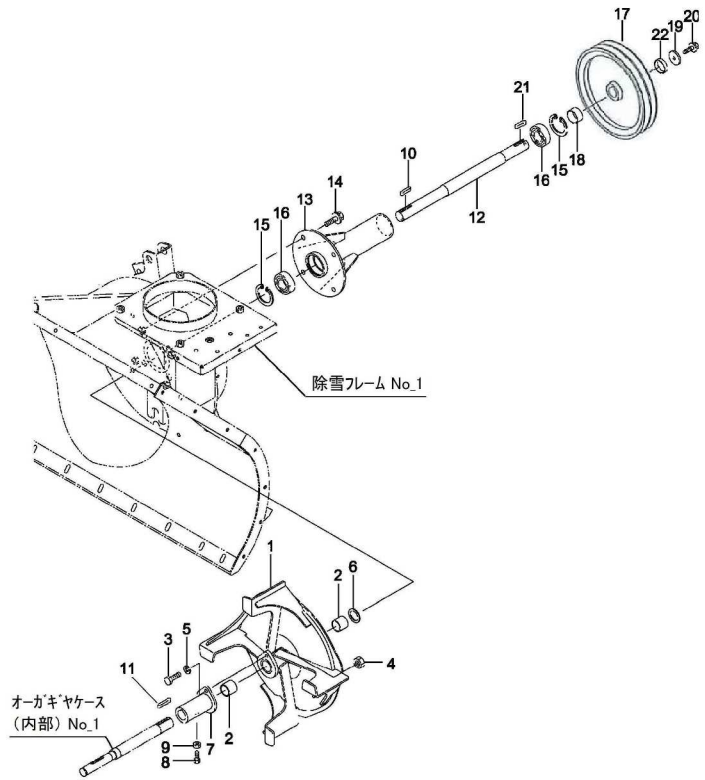
No	品番	品名	処理	個数	備考	改訂日	明細
1	31300-B72-830	回転モータブラケット COMP	B2	1			3451
2	33905-B72-031	回転モータギヤ		1			3452
3	38200-B72-103	回転モータカバー COMP	R6C	1			3453
4	81100-B82-001	モータ8157		1			3454
5	38902-B72-000	ナイロンホイール		1			3455
6	91314-119P7	ケーブルストラップ 1-19P7		2			3457
7	91315-C4397	ケーブルクリップ C-4397		1			3458
8	93100-0601617	フランジB 6×16		3			3459
9	93100-0801617	フランジB 8×16		6			3460



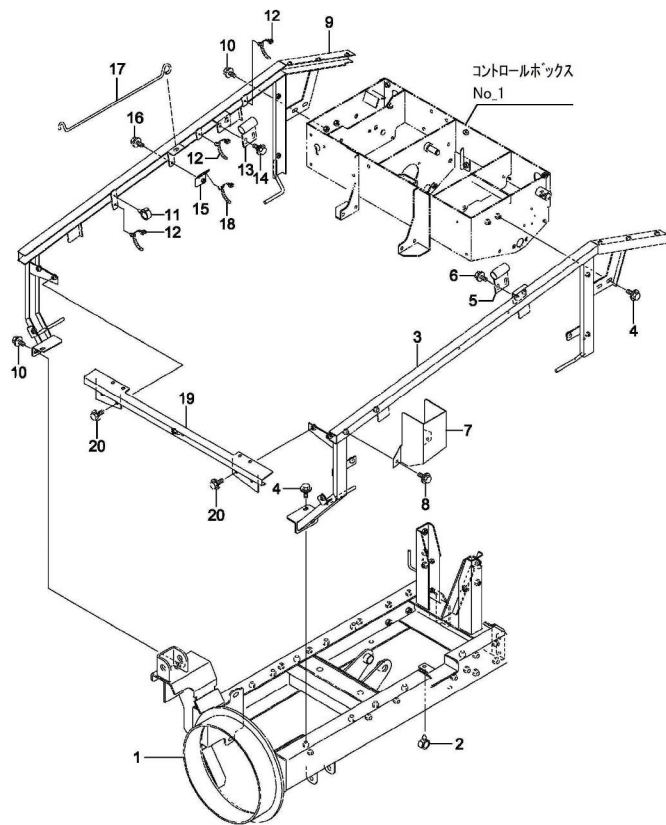
No	品番	品名	処理	個数	備考	改訂日	明細
1	33700-B72-103	モーターブラケットA COMP	R6D	1			3501
2	33902-B56-002	ギヤ M2×32		1			3502
3	33903-B56-003	ギヤ M2×18		1			3503
4	38100-B72-101	モーターカバー COMP	R6C	1			3504
5	38905-B72-801	モーターカバー	B2	1			3505
6	81100-B53-002	モータJC578VA		1			3506
7	91217-0601674	6アナサラB 6×16		1			3507
8	91315-C4397	ケーブルクリップ C-4397		1			3508
9	91358-1202515	ゴムブッシュ NG-79-N		1			3509
10	91644-121080	フランジブッシュ 80F-1210		1			3510
11	93100-0601217	フランジB 6×12		6			3511
12	93100-0601617	フランジB 6×16		3			3512
13	94101-12010	ミガキW 12		1			3513
14	94511-09010	エトメW 9		1			3514
15	34200-B72-803	シュータラック COMP	B2	1			3531
16	33904-B08-000	シュータパーツ		1			3532
17	91316-2140	ケーブルバンド CV-140SW		2			3533
18	94101-08010	ミガキW 8		1			3534
19	94210-25150	ワリヒン 2.5×15		1			3535



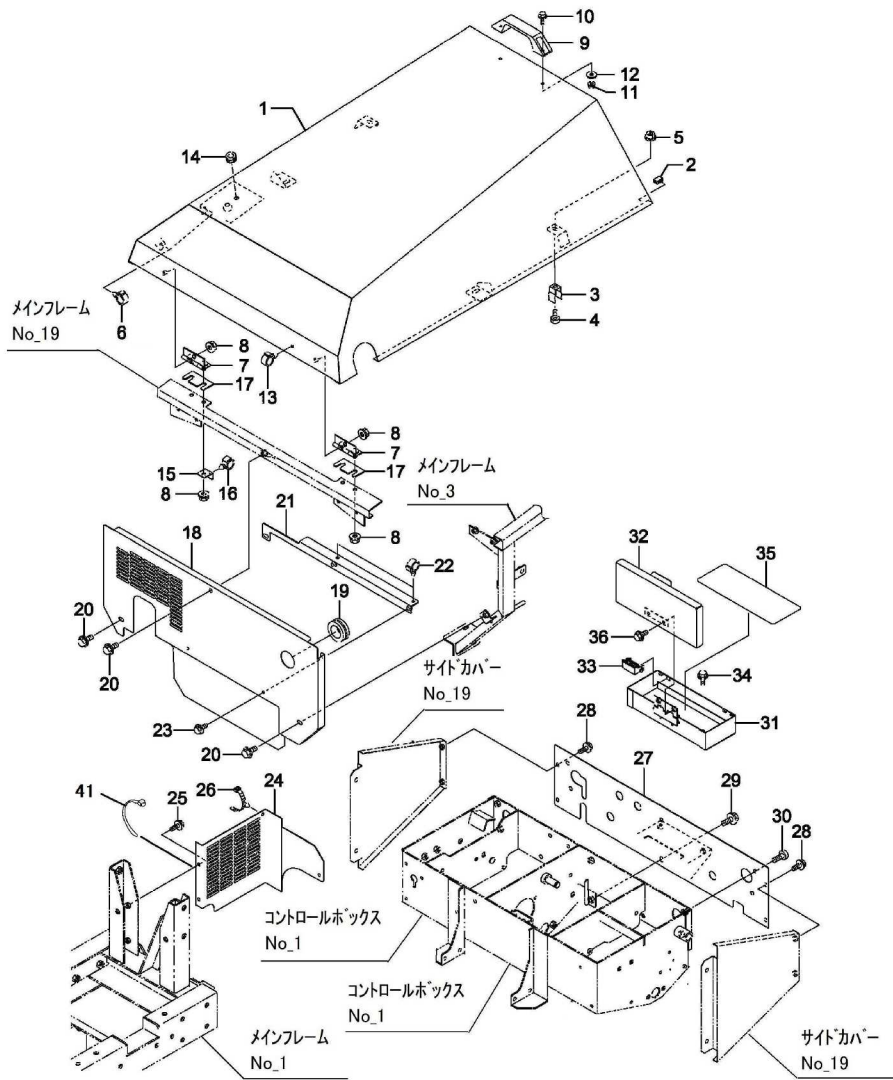
No	品番	品名	処理	個数	備考	改訂日	明細
1	35300-B28-604F1	オーガL COMP	B4M	1			3601
2	91646-2830R	ブッシュ BM2830FS		1			3602
3	35400-B01-001	ヘアリングケースA COMP	M1	1			3603
4	92001-1003014	B 10 × 30		1	オーガシャ-ピン		3604
5	94001-10412	N 10(2)		1	オーガシャ-ピン		3605
6	94111-10012	ハネW 10		1	オーガシャ-ピン		3606
7	93100-0801617	フランジB 8 × 16		2			3607
8	94510-20080	Cジグメツ 20		1			3608
9	96105-06004	ヘアリング 6004UU		1			3609
10	35400-B28-604F1	オーガR COMP	B4M	1			3631
11	91646-2830R	ブッシュ BM2830FS		1			3632
12	35400-B01-001	ヘアリングケースA COMP	M1	1			3633
13	92001-1003014	B 10 × 30		1	オーガシャ-ピン		3634
14	94001-10412	N 10(2)		1	オーガシャ-ピン		3635
15	94111-10012	ハネW 10		1	オーガシャ-ピン		3636
16	93100-0801617	フランジB 8 × 16		2			3637
17	94510-20080	Cジグメツ 20		1			3638
18	96105-06004	ヘアリング 6004UU		1			3639
19	35500-B84-802	オーガシャ-フランジ COMP	B2	2			3671
20	97115-028241	キー 8 × 7 × 28RR		2			3672
21	91221-082540	6アットメツジ 8 × 25		2			3673
22	94003-08412	コガタN 8(2)		2			3674



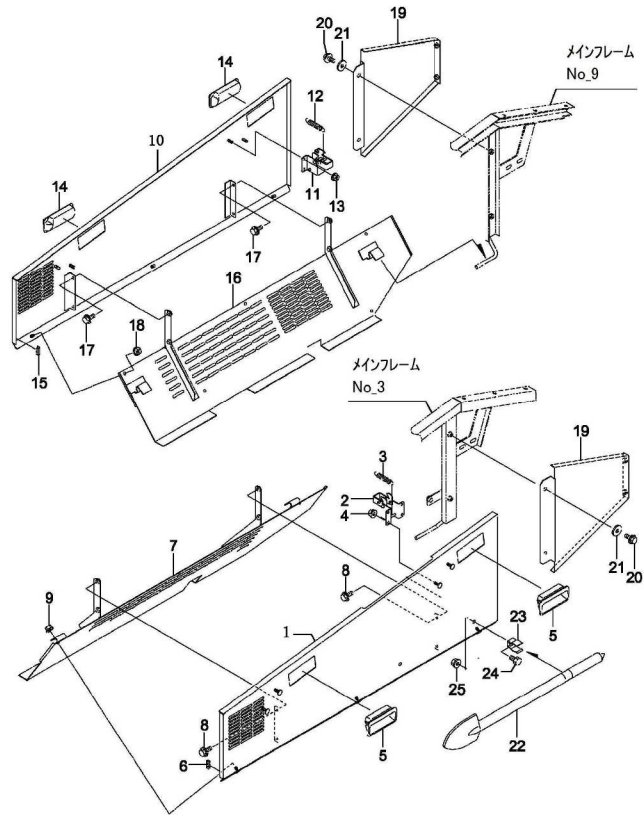
No	品番	品名	処理	個数	備考	改訂日	明細
1	36200-B50-803	ﾌﾞﾛｯ COMP	B2	1			3801
2	91646-2525R	ﾌﾞｯｼﾞ BM2525FS		2			3802
3	92201-0802514	ｺｶﾞﾀB 8 × 25		1	ﾌﾞﾛｯｼｰﾋﾞﾝ		3803
4	94003-08412	ｺｶﾞﾀN 8(2)		1	ﾌﾞﾛｯｼｰﾋﾞﾝ		3804
5	94111-08012	ﾊﾞﾈW 8		1	ﾌﾞﾛｯｼｰﾋﾞﾝ		3805
6	91251-2535231	ﾏﾙｻﾞｶﾞﾈ 25 × 35 × 2.3	M1	1			3806
7	36200-B39-800	ﾌﾞﾛｯｼｰ-ﾌﾗﾝｼﾞ COMP	B2	1			3831
8	91212-0825137	ｺｶﾞﾀｵﾝB8 × 25(90° (7T		1			3832
9	94003-08412	ｺｶﾞﾀN 8(2)		1			3833
10	97114-030241	ｷｰ 7 × 7 × 30RR		1			3834
11	97114-036241	ｷｰ 7 × 7 × 36RR		1			3835
12	34901-B82-000	ﾌﾞﾛｯｼｰｼﾞﾌﾞ		1			3851
13	36100-B82-800	ｼﾞﾌﾞﾊｳｼﾞﾝｸﾞ COMP	B2	1			3852
14	93300-1002017	ﾌﾗﾝｼﾞB 10 × 1.25 × 20		4			3853
15	94520-52080	Cｱﾅﾄﾞﾞ 52		2			3854
16	96105-06205	ﾍﾞｱﾘﾝｸﾞ 6205UU		2			3855
17	63907-B50-800	Vﾌﾞｰﾘ-210B-2 × 25	B2	1			3871
18	34901-B84-000	ｶﾗ-25 × 16.5	M1	1			3872
19	91251-0835451	ﾏﾙｻﾞｶﾞﾈ 8 × 35 × 4.5	M1	1			3873
20	93100-0802017	ﾌﾗﾝｼﾞB 8 × 20		1			3874
21	97114-028141	ｷｰ 7 × 7 × 28SR		1			3875
22	34902-B84-000	ｶﾗ-25 × 8	M1	1			3876



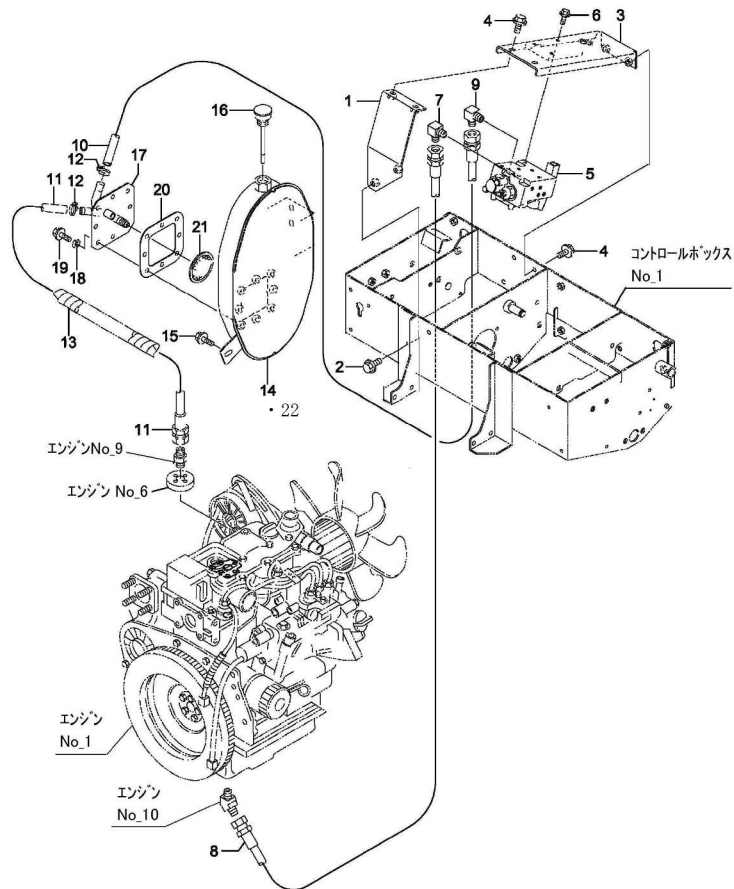
No	品番	品名	処理	個数	備考	改訂日	明細
1	41100-B84-804	メインフレームCOMP	B2	1			4001
2	91315-C1J77	ケーブルクリップ C-1J77		1			4002
3	48400-B84-834	カバーフレームL COMP	B2	1			4051
4	93100-0801617	フランジB 8×16		4			4052
5	47200-B50-001	キャッチパイプ COMP	M1	1			4053
6	93100-0801617	フランジB 6×16		2			4054
7	49903-B51-800	パイプカバー	B2	1			4055
8	93100-0801617	フランジB 8×16		2			4056
9	48500-B84-835	カバーフレームR COMP	B2	1			4101
10	93100-0801617	フランジB 8×16		4			4102
11	91315-A3455	ケーブルクリップ A-3455		1			4103
12	91314-11765	ケーブルストラップ 1-1765		3			4104
13	47200-B50-001	キャッチパイプ COMP	M1	1			4105
14	93100-0801617	フランジB 6×16		2			4106
15	86200-B84-801	クランプベース COMP	B2	1			4107
16	93100-0801017	フランジB 6×10		1			4108
17	48903-B43-002	ホンネットステー	M1	1			4109
18	91314-11765	ケーブルストラップ 1-1765		1			4110
19	48600-B51-801	フロントカバーフレーム COMP	B2	1			4151
20	93100-0801617	フランジB 8×16		4			4152



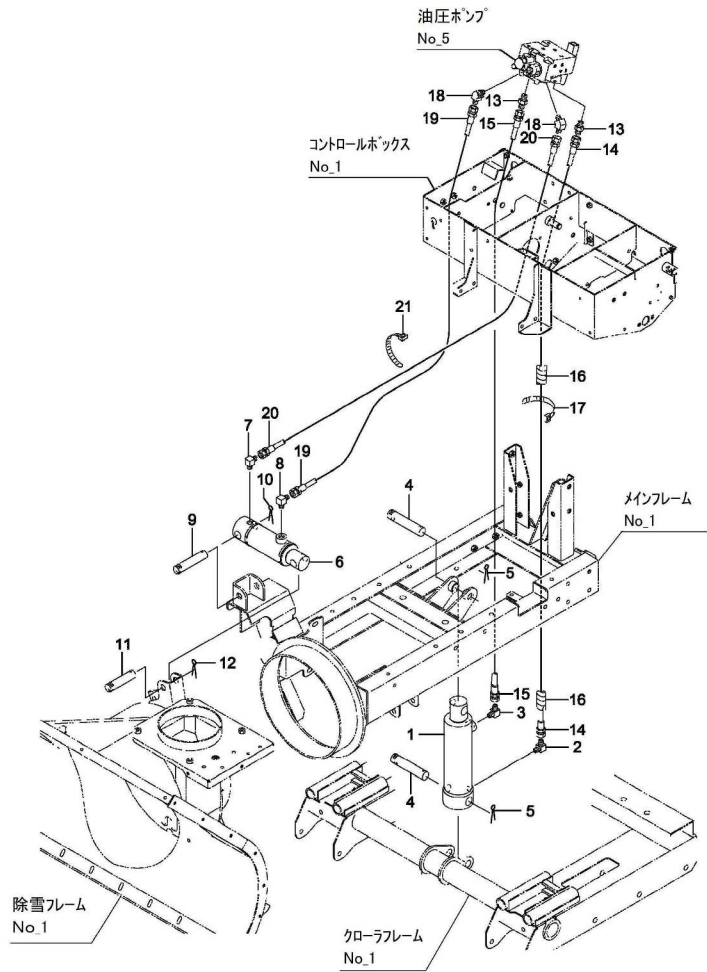
No	品番	品名	処理	個数	備考	改訂日	明細
1	48100-B84-002	ホンネット COMP	W1M	1			4201
2	91360-12015	Nゴロメット TH-12(15)		2			4202
3	39902-A65-001	止め金具		2			4203
4	92200-0801617	コガタB 8×16(7T)		2			4204
5	94002-08410	フランジN 8		2			4205
6	91315-C4397	ケーブルクリップ C-4397		2			4206
7	47500-B50-801	ヒンジ COMP	B2	2			4207
8	94002-08410	フランジN 8		6			4208
9	48904-B43-000	プラスチック取手 AP-829-3		1			4209
10	93100-0501614	フランジB 5×16		2			4210
11	94002-05410	フランジN 5		2			4211
12	94101-06015	ダイヤモンドW 6		2			4212
13	91315-C1E50	ケーブルクリップ C-1E50		1			4213
14	91351-1081020	ゴムブッシュ BSB-21		1			4214
15	86901-B84-800	ハーネスステー	B2	1			4215
16	91315-C4397	ケーブルクリップ C-4397		1			4216
17	42901-B84-000	シム2.6	M1	2			4217
18	49100-B84-101	フロントカバー COMP	R6	1			4251
19	91352-3324420	ゴムブッシュ BW-32-2		1			4252
20	93100-0801617	フランジB 8×16		3			4253
21	82500-B84-800	ライトハーネスステー COMP	B2	1			4281
22	91315-C4397	ケーブルクリップ C-4397		2			4282
23	93100-0601217	フランジB 6×12		2			4283
24	48901-B51-802	ファンカバー	B2	1			4301
25	93100-0601617	フランジB 6×16		2			4302
26	91315-C2S12	ケーブルクリップ C-2S12		1			4303
27	49700-B69-103	リヤカバー COMP	R6	1			4351
28	93100-0601217	フランジB 6×12		4			4352
29	93100-0801617	フランジB 8×16		1			4353
30	93400-0801614	トラスコネジ 8×16		1			4354
31	42100-B72-831	ツールボックス COMP	B2	1			4401
32	42200-B72-800	ツールボックスカバー COMP	B2	1			4402
33	42901-B72-000	マグネットキャッチC-931		1			4403
34	93100-0601217	フランジB 6×12		2			4404
35	42901-B53-000	ゴムシート		1			4405
36	93100-0601257	フランジB6×12(黒)		2			4406
40	31903-B72-000	シム t1	M1	4			4280
41	91310-150	ナイロンバンド PRT1.5S		1			4304



No	品番	品名	処理	個数	備考	改訂日	明細
1	49200-B84-150	サイドカバー-L COMP	R6M	1			4501
2	48800-B65-000	サイドカバーストップ COMP	M1	2			4502
3	91602-B18-002	コイルスプリング 9.5×42	M1B	2			4503
4	94002-06410	フランジN 6		4			4504
5	48901-B69-030	埋込み取手 AP-197-1-3		2			4505
6	91360-12015	NGロケット TH-12(15)		2			4506
7	49400-B84-830	サイドアンダーカバー-L COMP	B2	1			4551
8	93100-0601217	フランジB 6×12		4			4552
9	94002-06410	フランジN 6		3			4553
10	49300-B84-150	サイドカバー-R COMP	R6M	1			4601
11	48800-B65-000	サイドカバーストップ COMP	M1	2			4602
12	91602-B18-002	コイルスプリング 9.5×42	M1B	2			4603
13	94002-06410	フランジN 6		4			4604
14	48901-B69-030	埋込み取手 AP-197-1-3		2			4605
15	91360-12015	NGロケット TH-12(15)		2			4606
16	49500-B84-830	サイドアンダーカバー-R COMP	B2	1			4651
17	93100-0601217	フランジB 6×12		4			4652
18	94002-06410	フランジN 6		3			4653
19	49700-B51-103	リヤサイドカバー-R COMP	R6C	2			4701
20	93100-0601617	フランジB 6×16		4			4703
21	94101-06015	ダイヤルW 6		4			4704
22	39901-B51-001	雪かき棒		1			4751
23	39902-A65-001	止め金具		2			4752
24	92200-0801617	コガタB 8×16(7T)		2			4753
25	94002-08410	フランジN 8		2			4754

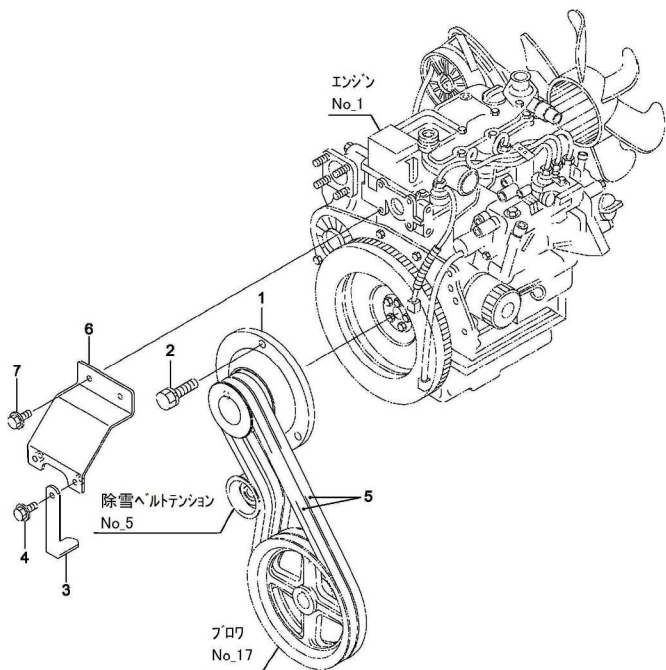


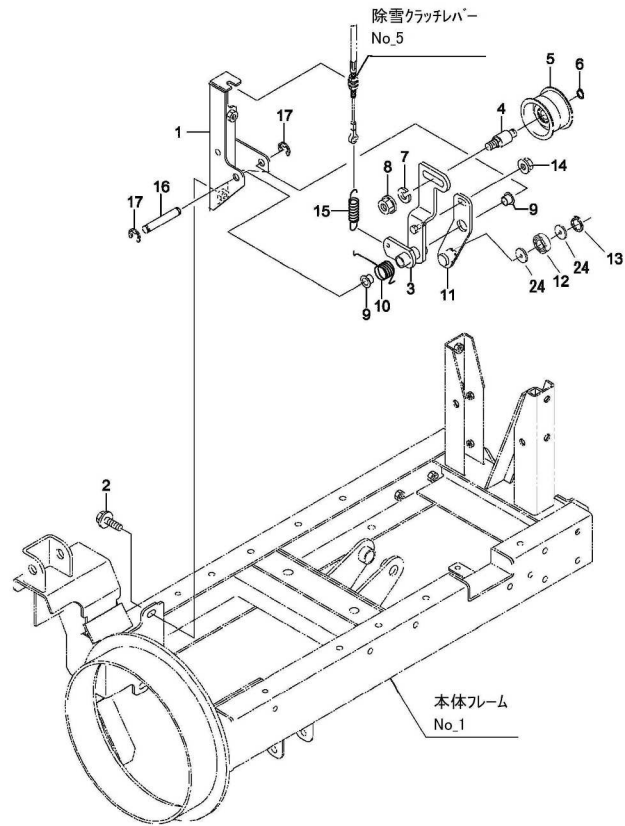
No	品番	品名	処理	個数	備考	改訂日	明細
1	51200-B51-800	バルブヘースフラケット COMP	B2	1			5051
2	93100-0801617	フランジB 8×16		2			5052
3	51100-B51-833	バルブヘースCOMP	B2	1			5081
4	93100-0801617	フランジB 8×16		4			5082
5	50001-B53-003	バルブDCV1		1			5101
6	93100-0801617	フランジB 6×16		3			5102
7	91551-3022004	90°エルボ302204		1			5103
8	91541-2309533	油圧ホース 2分×950		1			5104
9	51903-B53-001	90°エルボPT1/4×PF1/2		1			5114
10	57300-B84-000	油圧ホース 450		1	タンクバルブ		5115
11	57300-B63-000	油圧ホース 800		1	タンクEng		5116
12	91323-019	自在バンド 19		2			5117
13	91382-2205001	コルゲート 22×500		1			5118
14	57100-B84-702	オイルタンク COMP	B3	1			5151
15	93100-0801617	フランジB 8×16		3			5152
16	51901-G30-000	オイルキャップ		1			5153
17	57200-B84-800	ホースジョイント COMP	B2	1			5154
18	91526-WF8	シールワッシャー WF-8		8			5155
19	93100-0801617	フランジB 8×16		8			5156
20	51905-G30-001	バックシム		1			5157
21	51906-G30-000	ストレーナ		1			5158
22	91951-20032	カーボンオイル VG32		2.50	ゲージの上限、下限で確認のこと		



No	品番	品名	処理	個数	備考	改訂日	明細
-	-						5020
1	50001-B07-003	シリンダ-CW50×115		1			5001
2	67901-A64-001	シホリ付90° エルボ		1			5002
3	91551-3024004	45°エルボ 302404		1			5003
4	91261-200951	耳付ピン 20×95	M1	2			5004
5	94210-40400	ワリピン 4×40		2			5005
6	52100-A75-002	復動シリンダ-20×40×60		1			5021
7	67901-A64-001	シホリ付90° エルボ		1			5022
8	91551-3022004	90°エルボ302204		1			5023
9	91261-180851	耳付ピン 18×85	M1	1			5024
10	94210-40400	ワリピン 4×40		1			5025
11	91261-180751	耳付ピン18×75	M1	1			5026
12	94210-40400	ワリピン 4×40		1			5027
13	91551-3002004	アダプタ 3002F04		2			5105
14	91541-2311533	油圧ホース 2分×1150		1			5106
15	91541-2310033	油圧ホース 2分×1000		1			5107
16	91382-2203001	コルゲート 22×300		1			5108
17	91311-140	リビートタイ RF140		2			5109
18	91551-3024004	45°エルボ 302404		2			5110
19	91545-2215033	油圧ホースSPL 2分×1500		1			5111
20	91545-2214033	油圧ホースSPL 2分×1400		1			5112
21	91311-250	リビートタイ RF250		2			5113

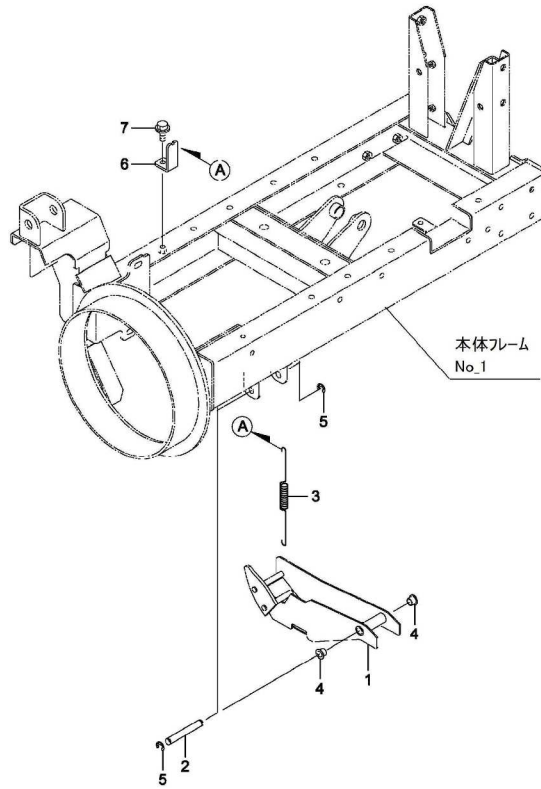
No	品番	品名	処理	個数	備考	改訂日	明細
1	02901-B51-700	エンジンブリー	B3M	1			21
2	93000-1203017	コガタねB 12×30(7T)		3			22
3	65902-B51-800	プロフベルトストッパー	B2	2			6181
4	93100-0802017	フランジB 8×20		2			6182
5	91651-0209044	オレンジベルト LB44		2	プロフ		6201
6	65100-B51-801	ベルトストッパーブラケットCOMP	B2	1			61
7	93100-0801617	フランジB 8×16		2			62

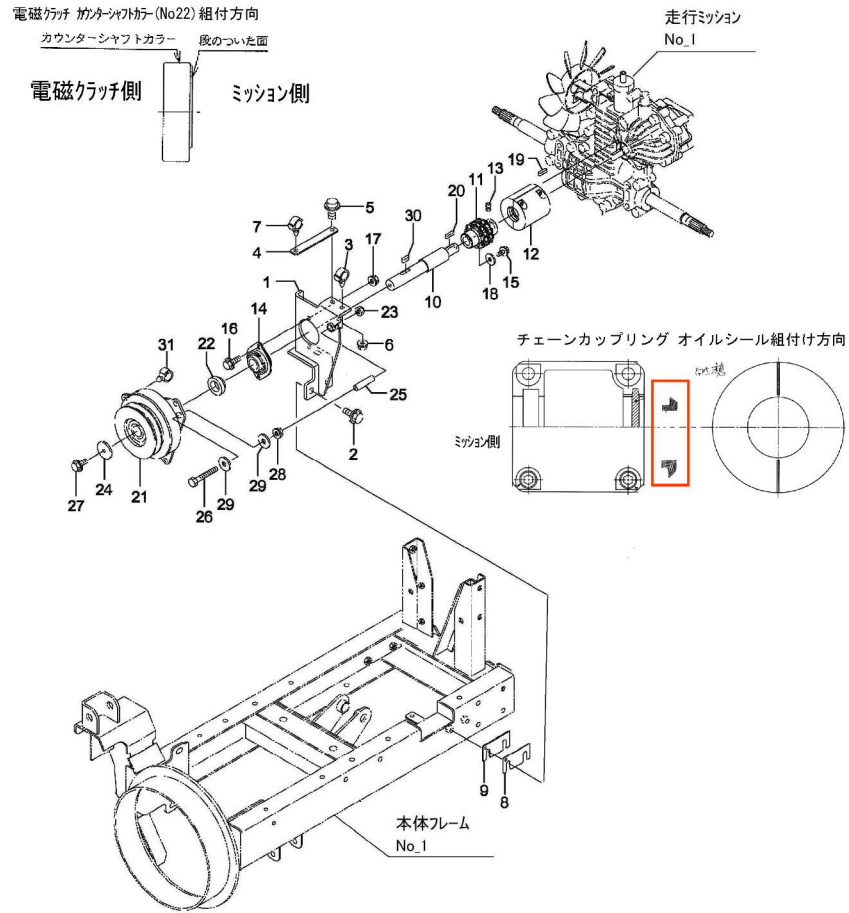




No	品番	品名	処理	個数	備考	改訂日	明細
1	61200-B51-800	プロテクションブラケット COMP	B2	1			6131
2	93300-1002017	フランジB 10×1.25×20		2			6132
3	66100-B51-800	プロテクションアーム COMP	B2	1			6151
4	66901-B50-000	プーリーシャフト	M1	1			6152
5	91615-12604443	テンションプーリ 60TB2(3個)		1			6153
6	94510-12080	シジクメワ 12		1			6154
7	94111-12012	パネW 12		1			6155
8	94006-12410	フランジN 12×1.25		1			6156
9	91644-121080	フランジブッシュ 80F-1210		2			6157
10	66901-B51-000	リターンスプリング	M1B	1			6158
11	65300-B51-801	ブレーキカムCOMP	B2	1			6159
12	96105-06201	ベアリング 6201UU		1			6160
13	94510-12080	シジクメワ 12		1			6161
14	94002-08410	フランジN 8		1			6162
15	91901-A63-001	テンションクッチスプリング	M1B	1			6163
16	65902-B50-000	ピン 12×72	M1	1			6164
17	94511-09010	エトメワ 9		2			6165
24	91251-1240231	マルザガネ12×40×2.3	M1	2			6180

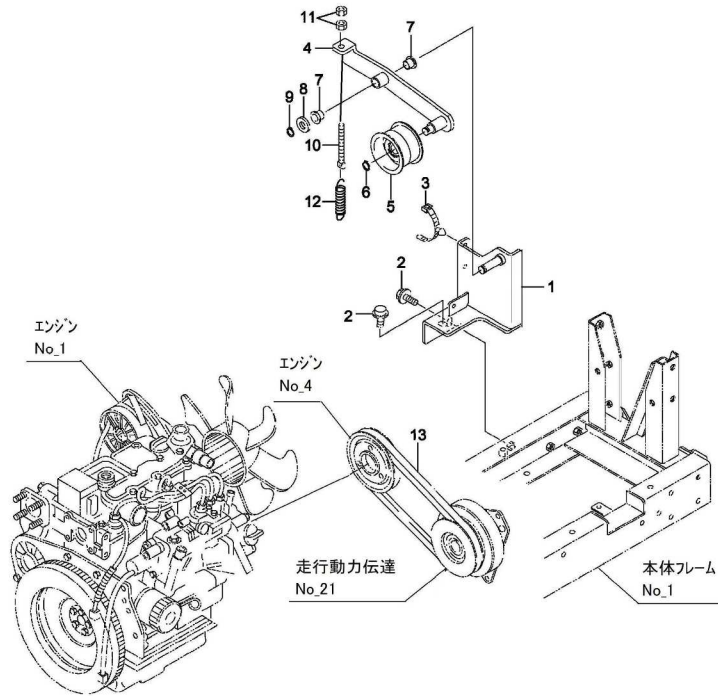
No	品番	品名	処理	個数	備考	改訂日	明細
1	65200-B51-803	プロワレキ COMP	B2	1			6221
2	65901-B51-000	ピン 12×87	M1	1			6222
3	66901-B43-000	ブレーキスプリング	M1B	1			6223
4	91644-121080	フランジブッシュ 80F-1210		2			6224
5	94511-09010	Etメワ 9		2			6225
6	66905-B84-800	スプリングフック	B2	1			6226
7	93100-0801617	フランジB 8×16		1			6227

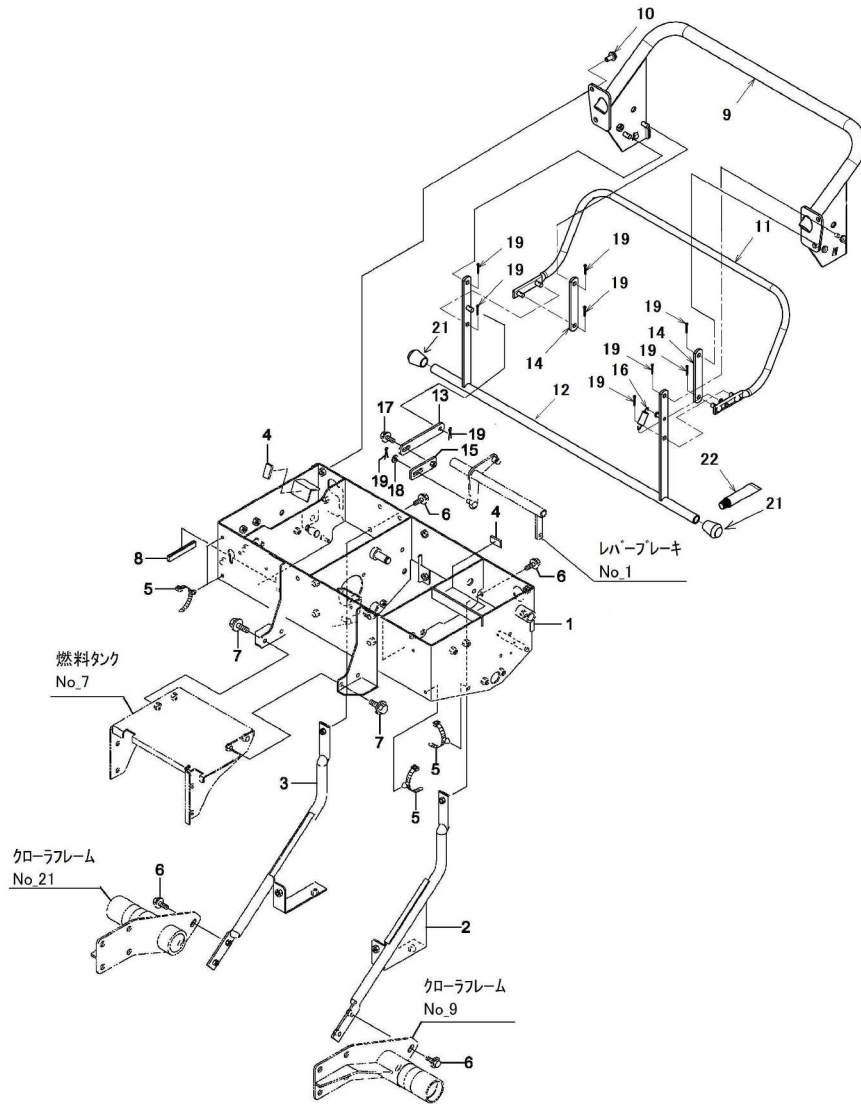




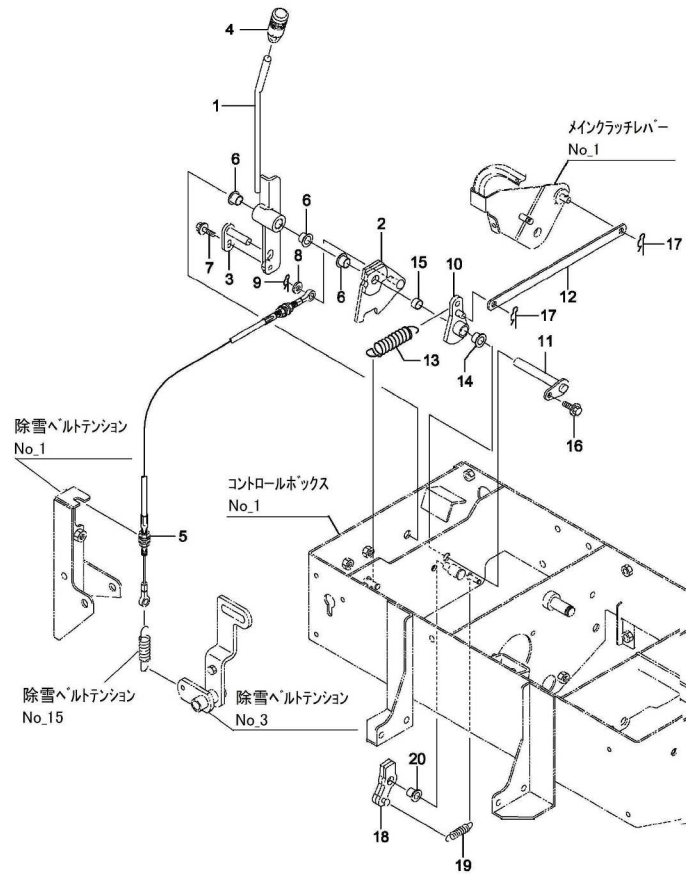
No	品番	品名	処理	個数	備考	改訂日	明細
1	61100-B51-802	カウンターブラケット COMP	B2	1			6001
2	93300-1002517	フランジB 10×1.25×25		3			6002
3	91315-C1U68	ケーブルクリップ C-1U68		1			6003
4	04902-B84-800	ホースステー	B2	1			6004
5	93100-0802017	フランジB 8×20		1			6005
6	94002-08410	フランジN 8		1			6006
7	91315-C1J77	ケーブルクリップ C-1J77		1			6007
8	61901-B51-800	シム1.0	B2	1			6008
9	61902-B51-800	シム2.0	B2	2			6009
10	64901-B51-702	カウンターシャフト	B3M	1			6031
11	64100-B51-001	ローチェーンカップリング ASSY		1			6032
12	64200-B51-002	チェーンカップリングケース ASSY		1	オイルのみ品番 : 64230-B51-000 (1個) コルクパッキンのみ品番 : 64240-B51-000 (2個)		6033
13	91221-081050	6アットメネジ 8×10		1			6034
14	91632-205450	ピンフランジ形ユニットASPFL205		1			6035
15	93100-0801617	フランジB 8×16		1			6036
16	93100-0802517	フランジB 8×25		2			6037
17	94002-08410	フランジN 8		2			6038
18	94101-08015	ダイマルW 8		1			6039
19	97112-020243	キー 5×5×20RR		1			6040
20	97113-025241	キー 6×6×25RR		1			6041
21	67100-B54-001	電磁クラッチ COMP		1	52600400 シム0.1 52600500 シム0.3		6051
22	64902-B54-002	カウンターシャフトカラー	M1	1			6052
23	91233-084120	Uナット 8		1			6053
24	91251-0840451	マルサガネ 8×40×4.5	M1	1			6054
25	91544-0730030	ガソリンチューブ 7.3×30		1			6055
26	92201-0805517	コガタB8×55(T)		1			6056
27	93100-0801617	フランジB 8×16		1			6057
28	94002-08410	フランジN 8		1			6058
29	94101-08015	ダイマルW 8		2			6059
30	97114-020041	キー 7×7×20S		1			6060
31	91315-C1U68	ケーブルクリップ C-1U68		1			6061

No	品番	品名	処理	個数	備考	改訂日	明細
-							6100
1	61300-B84-800	走行テンションベース COMP	B2	1			6081
2	93300-1002517	フランジB 10×1.25×25		2			6082
3	91314-119P7	ケーブルストラップ 1-19P7		2			6083
4	66200-B84-801	走行テンションアーム COMP	B2M	1			6101
5	91615-12604443	テンションプーリ 60TB2(3個)		1			6102
6	94510-12080	Oシクメリ 12		1			6103
7	91644-121080	フランジブッシュ 80F-1210		2			6104
8	94101-12010	ミガキW 12		1			6105
9	94510-12080	Oシクメリ 12		1			6106
10	65901-A09-001	テンション調整ネジ	M1	1			6107
11	94003-08412	コガタN 8(2)		2			6108
12	91601-A32-001	テンションスプリング	M1B	1			6109
13	91651-1309034	スーパーAG-X LB34		1	走行		6202

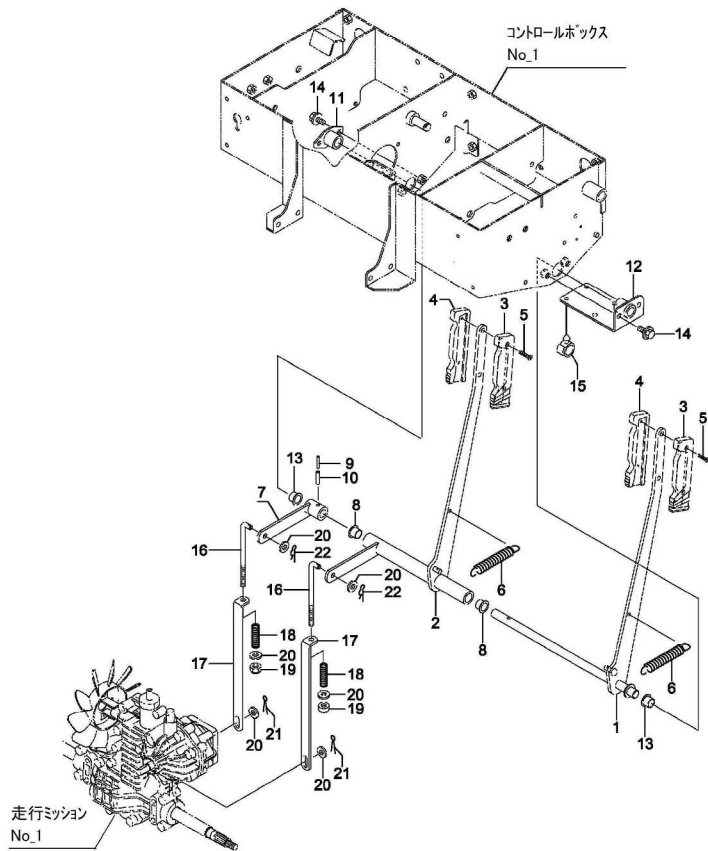




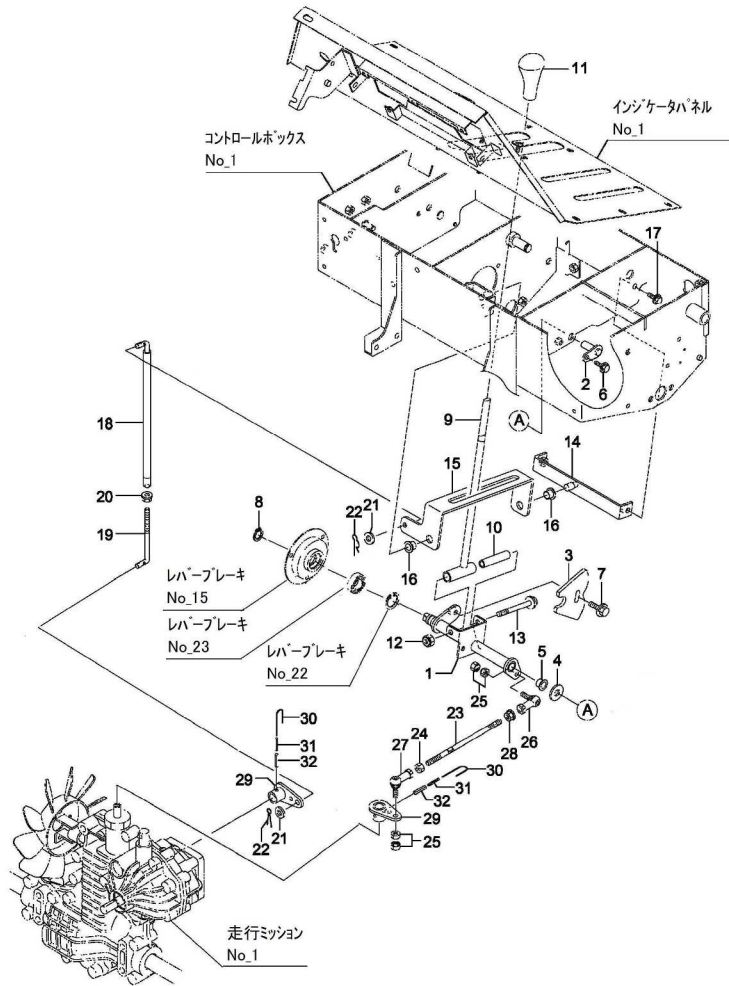
No	品番	品名	処理	個数	備考	改訂日	明細
1	72200-B84-801	コントロールボックス COMP	B2	1			7001
2	72400-B84-800	パネルステー-L COMP	B2	1			7002
3	72500-B84-800	パネルステー-R COMP	B2	1			7003
4	72901-B43-000	ゴム板 15×30×5		3			7004
5	91314-119P7	ケーブルストラップ 1-19P7		4			7005
6	93100-0802017	フランジB 8×20		6			7006
7	93100-0801617	フランジB 8×16		4			7007
8	85901-B65-000	玉ナシ溝ゴム12×80		1			7008
9	71100-B51-631	ハンドル COMP	B4M	1			7051
10	93100-0801617	フランジB 8×16		4			7052
11	73700-B51-001	非常停止レバー-A COMP	Y3M	1			7101
12	73800-B82-000	非常停止レバー-B COMP	Y3	1			7102
13	73901-B51-850	停止レバーリンク	B2	1			7103
14	73909-B43-800	レバーリンク100	B2	2			7104
15	75400-B51-801	調整リンク COMP	B2	1			7105
16	91605-G01-001	コイルスプリング 10×45	M1B	1			7106
17	93100-0801617	フランジB 8×16		1			7107
18	94101-08010	シカキW 8		1			7108
19	94210-25150	ワリヒン 2.5×15		10			7109
20	-						7110
21	91355-1723	ゴム足 KP-6		2			7111
22	91981-280080	セメダインスーパー-X 8008(クリア)		0.5 g			7112



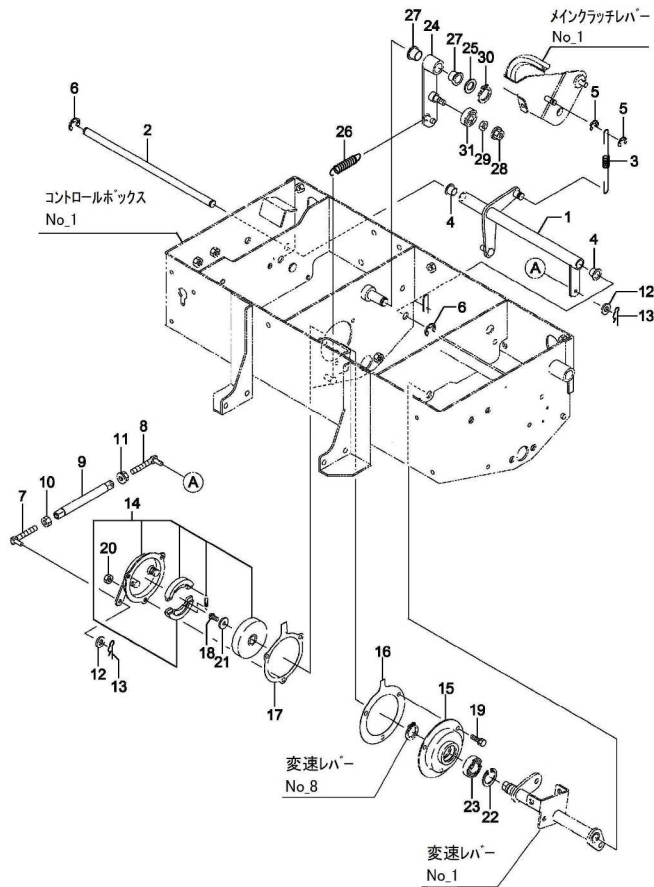
No	品番	品名	処理	個数	備考	改訂日	明細
1	74100-B79-802	オーガクワッチレバー COMP	B2	1			7251
2	74200-B79-801	ワイヤープレート COMP	B2	1			7252
3	74300-B80-800	シャフトプレート COMP	B2	1			7253
4	76902-B18-001	操作レバーニギリ(黄)		1			7254
5	77100-B51-002	オーガクワッチワイヤー		1			7255
6	91644-121080	フランジワッシュ 80F-1210		3			7256
7	93100-0602017	フランジB 6×20		1			7257
8	94101-08010	ミガキW 8		1			7258
9	94251-080111	スナップピン A8×1.8		1			7259
10	74400-B79-800	カムCOMP	B2	1			7281
11	74300-B51-000	レバーピン86 COMP	M1	1			7282
12	74901-B51-801	レバーリンク	B2	1			7283
13	91603-B43-001	コイルスプリング 14.2×100	M1B	1			7284
14	91644-121080	フランジワッシュ 80F-1210		1			7285
15	91645-120880	ワッシュ 80B-1208		1			7286
16	93100-0601217	フランジB 6×12		1			7287
17	94251-080111	スナップピン A8×1.8		2			7288
18	74500-B80-800	ストッパー COMP	B2	1			7301
19	91603-B50-001	コイルスプリング 10×50	M1B	1			7302
20	91644-101280	フランジワッシュ 80F-1012		1			7303



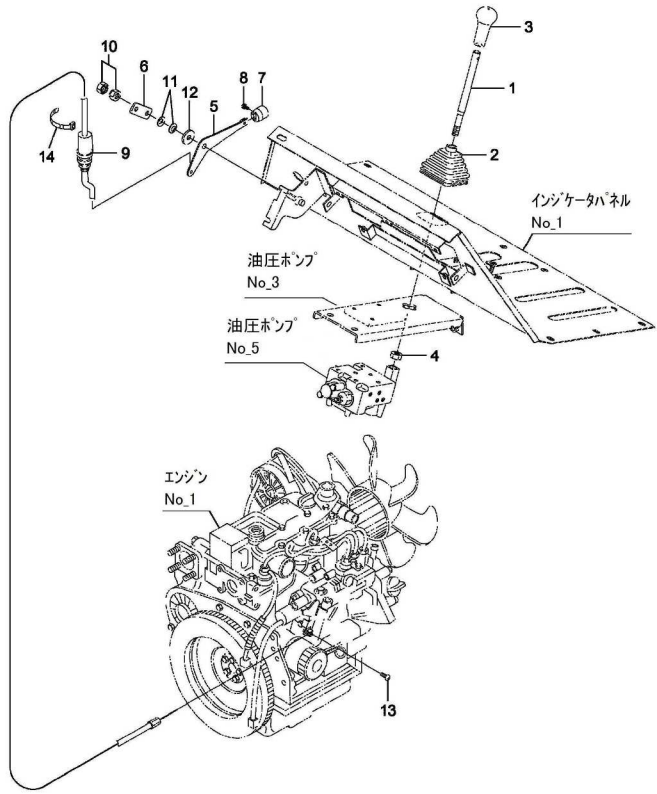
No	品番	品名	処理	個数	備考	改訂日	明細
1	73200-B51-802	サイドクラッチレバー-L COMP	B2	1			7351
2	73400-B84-801	サイドクラッチレバー-R COMP	B2	1			7352
3	76903-B18-000	クラッチレバーニギリ A		2			7353
4	76904-B18-000	クラッチレバーニギリ B		2			7354
5	76906-A91-000	タッピンネジ 4×20		4			7355
6	91604-A38-001	コイルスプリング 16.5×125	M1B	2			7356
7	73300-B51-802	レバーアームL COMP	B2	1			7357
8	91644-151280	フランジブッシュ 80F-1512		2			7358
9	94319-35025	スプリングピン 3.5×25		1			7359
10	94319-60025	スプリングピン 6×25		1			7360
11	73500-B51-800	レバーホルダー COMP	B2	1			7381
12	73500-B84-800	レバーホルダー COMP	B2	1			7382
13	91644-151280	フランジブッシュ 80F-1512		2			7383
14	93100-0801617	フランジB 8×16		4			7384
15	91315-C1J77	ケーブルクリップ C-1J77		1			7385
16	73901-B43-001	サイドクラッチロッド A	M1	2			7401
17	73902-B51-801	サイドクラッチロッド B	B2	2			7402
18	91603-A91-001	コイルスプリング 14.5×50	M1B	2			7403
19	91233-084120	Uナット 8		2			7404
20	94101-08010	ミカキW 8		6			7405
21	94210-25150	ワリピン 2.5×15		2			7406
22	94251-080111	スナップピン A8×1.8		2			7407



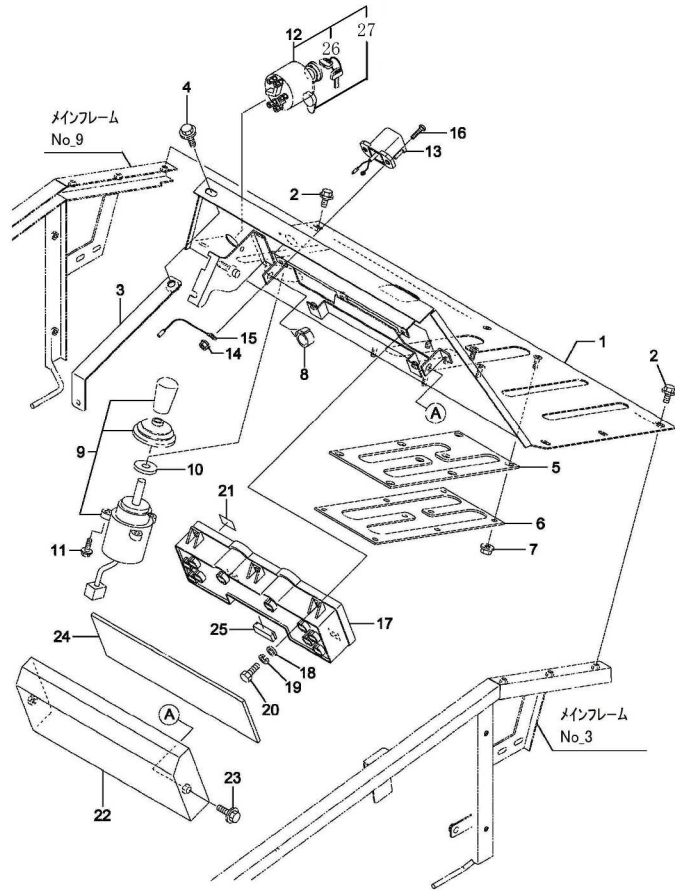
No	品番	品名	処理	個数	備考	改訂日	明細
1	75100-B51-804	変速レバ-ボス COMP	B2	1			7501
2	74500-B43-000	レバ-ピン30 COMP	M1	1			7502
3	75908-B50-800	変速レバ-カム	B2	1			7503
4	91251-1230321	マルサガネ 12×30×3.2	M1	1			7504
5	91644-121080	フランジブッシュ 80F-1210		1			7505
6	93100-0801217	フランジB 6×12		1			7506
7	93100-0802017	フランジB 8×20		1			7507
8	94510-17080	Cジグ外ワ 17		1			7508
9	75200-B51-801	変速レバ- COMP	B2	1			7531
10	75903-M72-002	カラー-9×63.5	M1	1			7532
11	75991-A90-000	変速レバ-ニギリ		1			7533
12	91233-084120	Uナット 8		1			7534
13	93100-0808017	フランジB 8×80		1			7535
14	72300-B51-800	主変速ブラケット COMP	B2	1			7561
15	75901-B51-801	変速レバ-アーム	B2	1			7562
16	91644-121080	フランジブッシュ 80F-1210		2			7563
17	93100-0801617	フランジB 8×16		2			7564
18	75300-B51-801	副変速ロッド COMP	B2	1			7601
19	75905-B39-031	副変速ロッドC	M1	1			7602
20	94002-08410	フランジN 8		1			7603
21	94101-08010	ミガキW 8		2			7604
22	94210-25150	ワリピン 2.5×15		2			7605
23	75903-B54-000	HST主変速ロッド	M1	1			7631
24	91231-0841210	コガタヒダリ 8(2)		1			7632
25	91235-08100	ハードロックN 8		2			7633
26	91634-080211	リンクボール BL-8D		1			7634
27	91634-080221	リンクボール BL-8DL		1			7635
28	94002-08410	フランジN 8		1			7636
29	75300-B66-803	主変速アーム COMP	B2	2			7661
30	75913-B18-000	ツヅリ線 1.2×100		2			7662
31	94319-35025	スプリングピン 3.5×25		2			7663
32	94319-60025	スプリングピン 6×25		2			7664



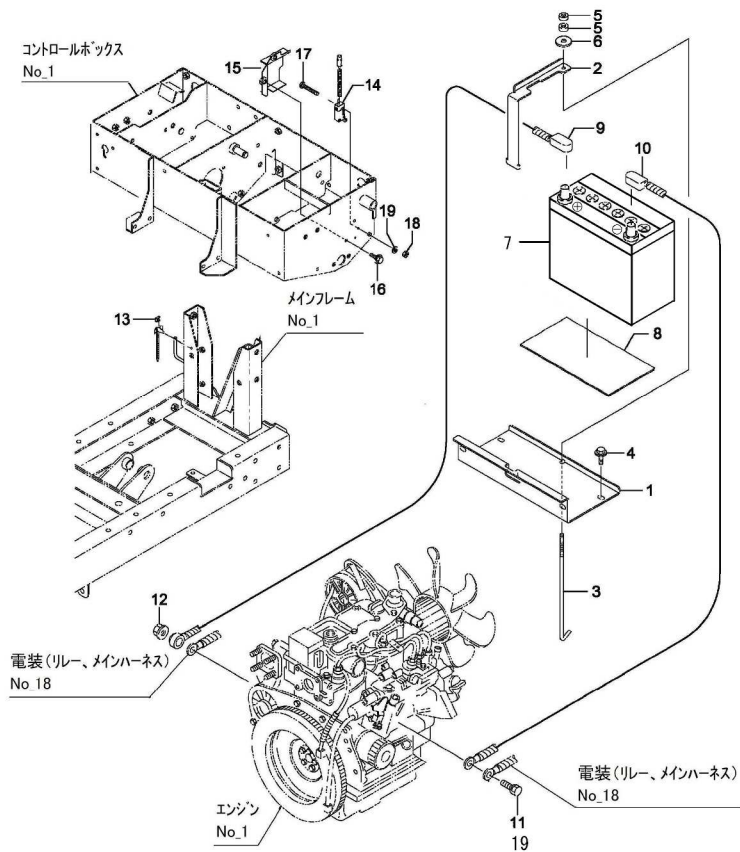
No	品番	品名	処理	個数	備考	改訂日	明細
1	73600-B51-802	レバ-アームCOMP	B2	1			7701
2	73903-B54-000	ピン 12×299	M1	1			7702
3	91601-B50-003	コイルスプリング 10×118	M1B	1			7703
4	91644-121080	フランジブッシュ 80F-1210		2			7704
5	94511-07010	肘メワ 7		2			7705
6	94511-09010	肘メワ 9		2			7706
7	76300-B50-000	調整ロッド L COMP	M1	1			7731
8	76400-B50-000	調整ロッド R COMP	M1	1			7732
9	76904-B54-801	リンク125	B2	1			7733
10	91231-0841210	コガタヒダリN 8(2)		1			7734
11	94002-08410	フランジN 8		1			7735
12	94101-06010	ミガキW 6		2			7736
13	94251-060111	スナップピン A6×1.8		2			7737
14	70001-B50-003	ブレーキ ASSY		1			7761
15	74700-B43-800	ブレーキホルダー COMP	B2	1			7762
16	75904-B50-000	パッキンA		1			7763
17	75905-B50-000	パッキンB		1			7764
18	91240-0601204	6アナボタンB 6×12		1			7765
19	93000-0601617	コガタハネB 6×16(7T)		3			7766
20	94001-06412	N 6(2)		3			7767
21	94101-06015	ダイヤルW 6		1			7768
22	94520-30080	Cアナメワ 30		1			7769
23	96105-06903	ヘアリング 6903UU		1			7770
24	74400-B54-802	アーム COMP	B2M	1			7801
25	91251-1525231	マルサガネ 15×25×2.3	M1	1			7802
26	91602-B50-001	コイルスプリング 13.4×70	M1B	1			7803
27	91644-151280	フランジブッシュ 80F-1512		2			7804
28	94002-08410	フランジN 8		1			7805
29	94101-08010	ミガキW 8		1	適用号機：～210549		7806
30	94510-15080	Cシフトメワ 15		1			7807
31	96105-06200	ヘアリング 6200UU		1			7808



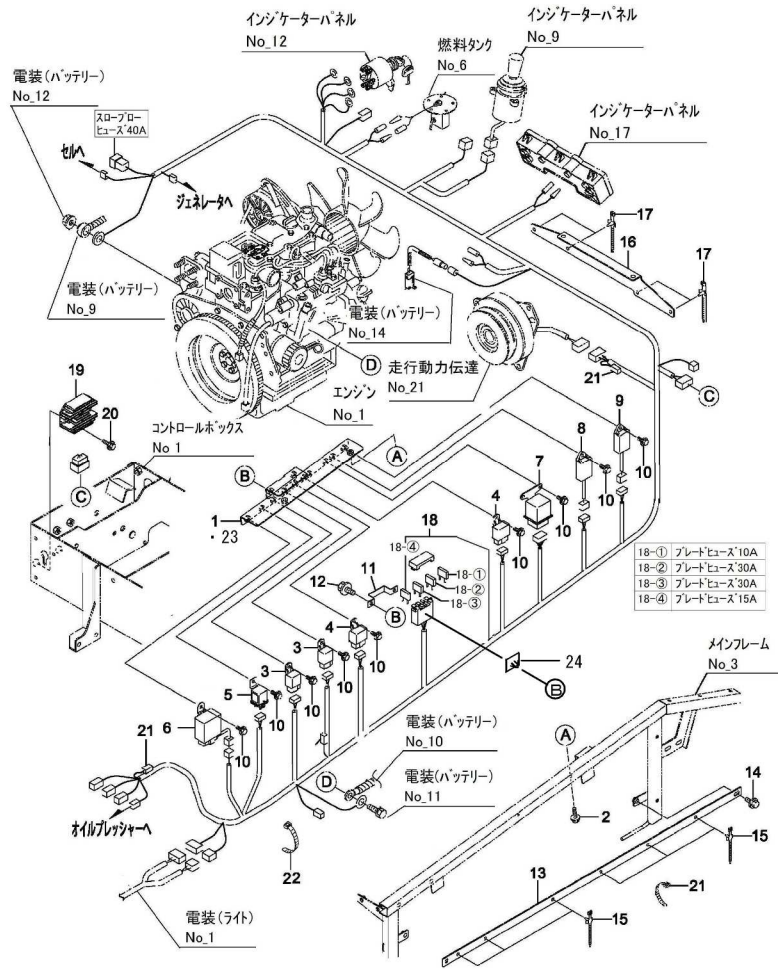
No	品番	品名	処理	個数	備考	改訂日	明細
1	75901-B53-800	油圧コントロールレバー	B2	1			7851
2	76909-A91-000	レバーブーツ		1			7852
3	91731-1201011	レバーグリップ A12		1			7853
4	94003-10412	コカタン 10(2)		1			7854
5	75905-B84-801	アクセルレバー	B2	1			7901
6	75906-B84-800	スラストプレート	B2	1			7902
7	75907-B18-000	スロットルレバーノブ		1			7903
8	75908-B18-001	スペシャルスクリュー 4×8		1			7904
9	77200-B84-000	アクセルワイヤー		1			7905
10	91235-08100	ハードロックN 8		1			7906
11	91252-082	サラバネ H 8		2			7907
12	94101-08015	ダイマルW 8		1			7908
13	93500-0401014	チベコネジ 4×10		1			7909
14	91311-250	リビートタイ RF250		1			7910



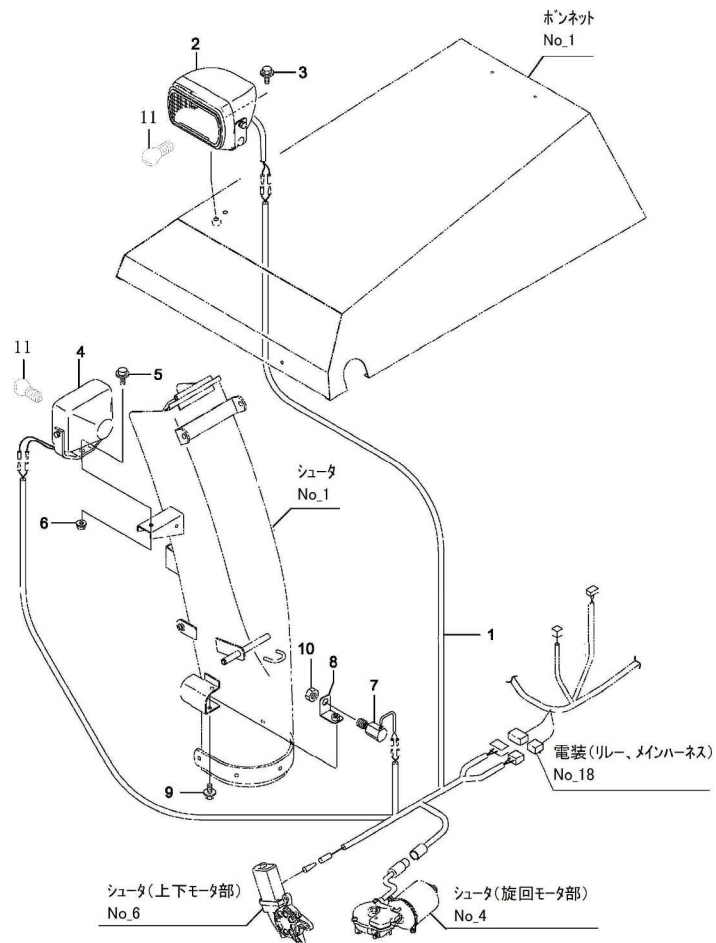
No	品番	品名	処理	個数	備考	改訂日	明細
1	82100-B84-830	インジケータパネル COMP	B2	1			8001
2	93100-0601257	フランジB 6×12(黒)		6			8002
3	82200-B84-801	パネルステー COMP	B2	1			8003
4	93100-0801617	フランジB 8×16		1			8004
5	75901-B84-000	変速レバーガイド		1			8005
6	75902-B54-800	レバーガイドクランプ	B2	1			8006
7	94002-06410	フランジN 6		8			8007
8	91315-C4397	ケーブルクリップ C-4397		1			8008
9	83200-B18-000	コントロールスイッチ		1			8021
10	83902-B18-000	マルザガネ 11×32×4.5	M1	1			8022
11	93100-0602017	フランジB 6×20		3			8023
12	83100-A58-000	キースイッチ		1			8031
13	83500-B72-000	LEDライト		1			8071
14	94002-04410	フランジN 4		2			8072
15	87300-B18-000	アースコード		1			8073
16	93500-0401614	ナベコネジ 4×16		2			8074
17	83100-B84-004	コンビメータ(デジタル)		1			8101
18	94101-04010	ミカキW4		5			8102
19	94111-04012	ハネW 4		5			8103
20	92000-0401614	B 4×16		5			8104
21	79906-B84-000	シールクロ		1			8105
22	88100-B84-800	メータカバー COMP	B2	1			8106
23	93100-0601017	フランジB 6×10		2			8107
24	88901-B84-000	スポンジ90×298		1			8108
25	88902-B84-000	カブラシヤッター		1			8109
26	123482-91291	キー103 コクイン		1			
27	83110-A58-000	キャップ		1			



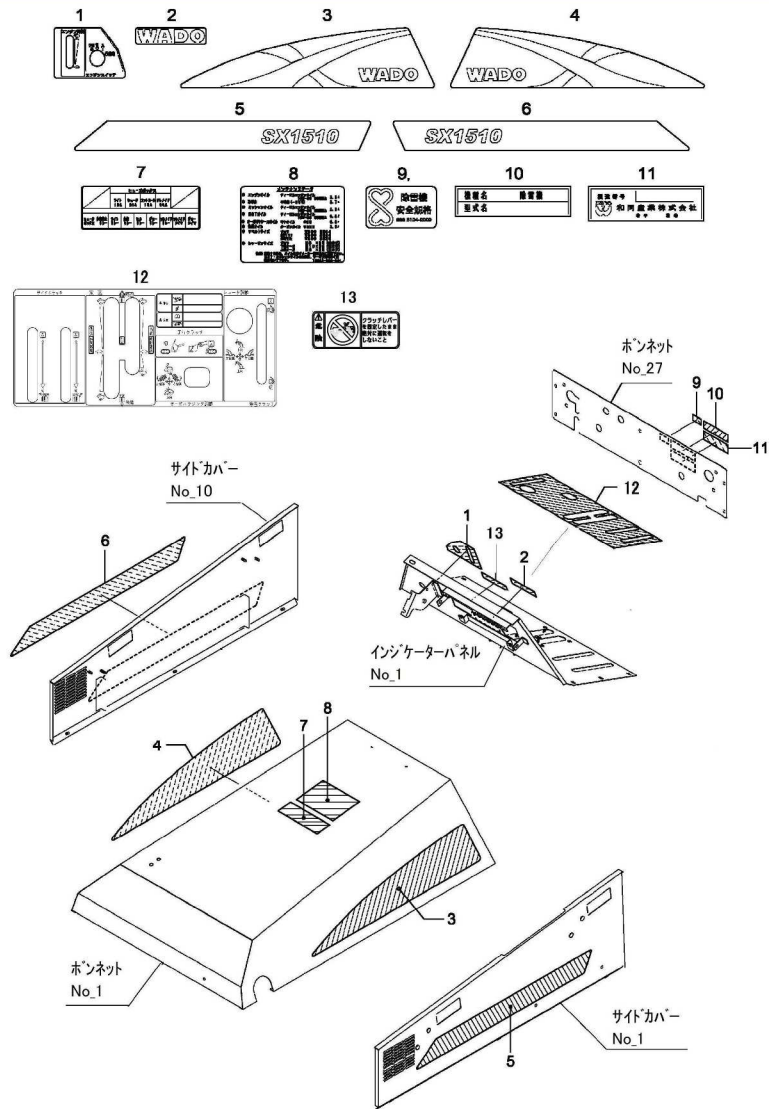
No	品番	品名	処理	個数	備考	改訂日	明細
1	72901-B84-800	バッテリーベース	B2	1			8201
2	86904-B84-800	バッテリークランプ	B2	1			8202
3	86902-B43-000	バッテリーセットホルト	M1	1			8203
4	93100-0801617	フランジB 8×16		4			8204
5	94001-06412	N 6(2)		2			8205
6	94101-06010	ミガキW 6		1	適用号機 : ~210549		8206
7	91890-055B24R	バッテリー 55B24R		1			8221
8	89901-A91-000	防振ゴム		1			8222
9	87100-B16-031	バッテリー +コード		1			8223
10	87200-B84-000	バッテリー (-)コード 1050		1			8224
11	93000-1002517	コガタバネB 10×25(7T)		1	適用号機 : ~214904		8225
12	94002-08410	フランジN 8		1			8226
13	91314-119P7	ケーブルストラップ 1-19P7		1			8227
14	83100-B10-000	シュートセンカスイッチ		1			8241
15	78100-B54-800	スイッチカバーA COMP	B2	1			8242
16	93100-0601217	フランジB 6×12		2			8243
17	83901-B10-000	SLホルムM3×20		2			8244
18	94002-03410	フランジN3		2			8245
19	93000-1002017	コガタバネB10X20(7T)		1	適用号機 : 214905~		



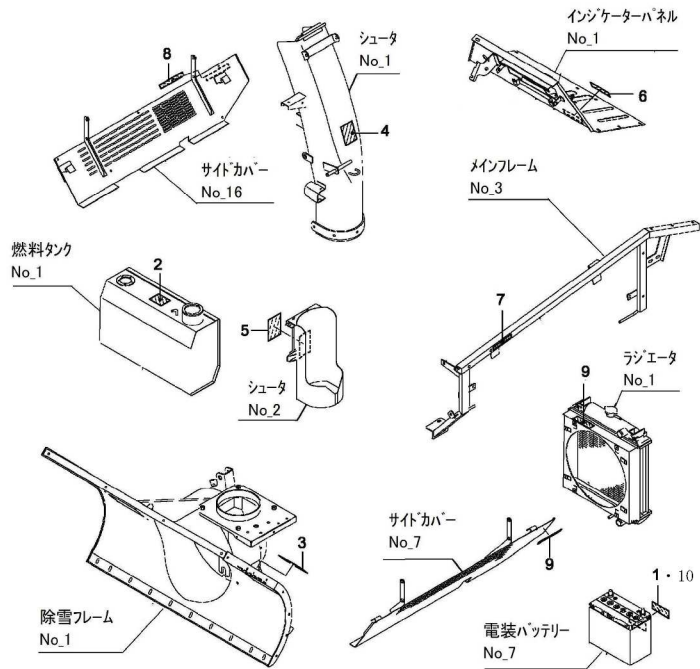
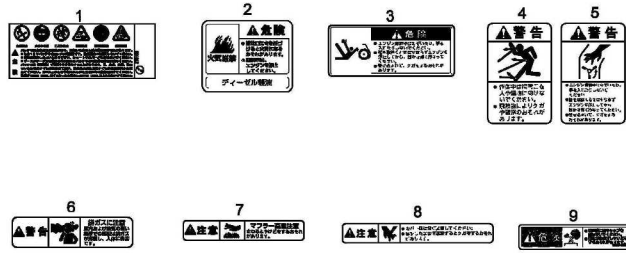
No	品番	品名	処理	個数	備考	改訂日	明細
1	86100-B84-801	リレーブラケット COMP	B2	1	適用号機 : ~210549		8121
2	93100-0601217	フランジB 6×12		2			8122
3	84100-B32-001	C リレー		2			8123
4	84500-B18-001	NO リレー		2			8124
5	84100-B46-000	リレー 1B-1M		1			8125
6	84200-B18-001	シューボックス		1			8126
7	119650-77910	グローリレー COMP		1	エンジン付属		8127
8	129211-77920	タイマー (1 SEC)		1	エンジン付属		8128
9	129155-77925	タイマー (4S)		1	エンジン付属		8129
10	93100-0601217	フランジB 6×12		10			8130
11	82903-B50-001	ヒューズブラケット		1	適用号機 : ~210549		8131
12	93100-0601017	フランジB 6×10		2	適用号機 : ~210549		8132
13	86903-B84-801	ハーネスステーL	B2	1			8151
14	93100-0801217	フランジB 8×12		2			8152
15	91314-11765	ケーブルストラップ 1-1765		6			8153
16	86902-B84-800	メインハーネスステー	B2	1			8161
17	91314-11765	ケーブルストラップ 1-1765		4			8162
18	85100-B84-000	メインハーネス		1			8171
19	119225-77720	カレントリミッタ(20A)		1	エンジン付属		7021
20	93100-0602517	フランジB 6×25		2			7022
21	91311-140	リビートタイ RF140		1			8154
22	91310-150	ナイロンバンド PRT1.5S		1			8133
23	86100-B84-830	リレー ブラケットCOMP		1	適用号機 : 210550~		
24	81902-BA2-000	カバーホルダクリップ		1	適用号機 : 210550~		



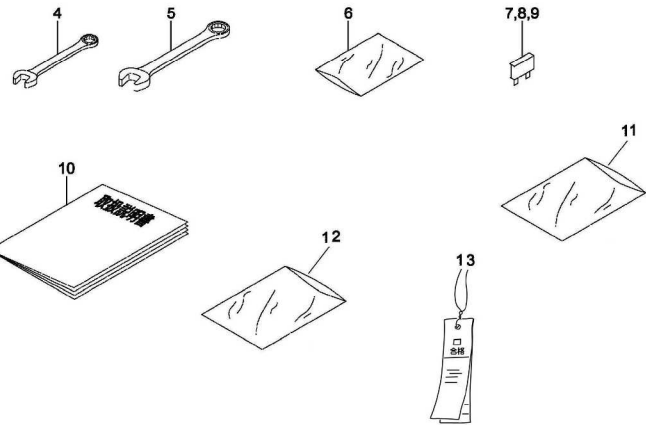
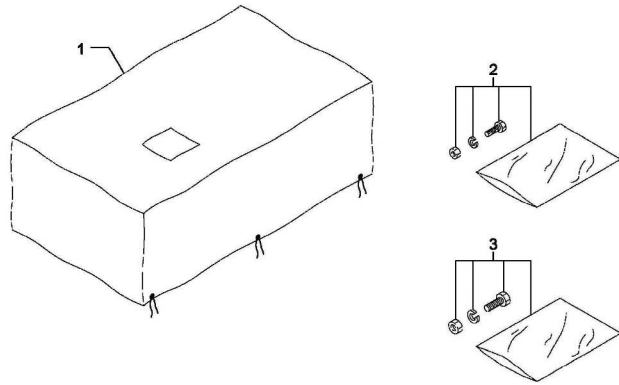
No	品番	品名	処理	個数	備考	改訂日	明細
1	85400-B72-030	シュータライトハーネス		1			8191
2	91820-0181003	ライト(黒)角.18W.ナドビーム		1			8411
3	93300-1001617	フランジB 10×1.25×16		1			8412
4	83100-G18-000	ワーキングランプ 18W		1			8431
5	93100-0801617	フランジB 8×16		1			8435
6	94002-08410	フランジN 8		1			8436
7	83100-A65-000	ガードスイッチ		1			8461
8	81200-A90-803	シュートスイッチブラケット COMP	B2	1			8462
9	93100-0801217	フランジB 8×12		1			8470
10	94005-12412	コガタN 12×1.25(2)		1			8471
11	91821-007	電球 12V18W S25 BA15S					



No	品番	品名	処理	個数	備考	改訂日	明細
1	79902-B51-002	エンジンスイッチマーク		1			9022
2	91830-A26-000	WADOマークA		1			9029
3	79910-B79-000	ホンネットマークL		1			9025
4	79911-B79-000	ホンネットマークR		1			9026
5	79907-B84-000	サイドマークL		1			9027
6	79908-B84-000	サイドマークR		1			9028
7	79904-B84-000	リレーヒューズマーク		1			9024
8	79903-B84-000	メンテナンスマーク		1			9023
9	91906-B72-050	SSSマーク		1			9034
10	91904-B84-030	型式ラベルSX1510T		1			9032
11	91907-001	機体番号付社銘板(ブランドロゴ)		1			9033
12	79925-B84-000	パネルマーク		1			9021
13	91193-019	デッドマン危険ラベル		1			9011



No	品番	品名	処理	個数	備考	改訂日	明細
1	91193-003	バッテリー危険ラベル		1	適用号機：～214904		9002
2	91193-005	火気厳禁ラベル(ディーゼル)		1			9003
3	91193-006	オーガ危険ラベル(コ)		1			9004
4	91194-002	飛散警告ラベル		1			9005
5	91194-004	ブロー警告ラベル		1			9006
6	91194-008	排気ガス警告ラベル(コ)		1			9007
7	91195-001	マフラー注意ラベル		1			9008
8	91195-010	カバー注意ラベル		2			9009
9	91193-002	ラジエタ危険ラベル		1			9001
10	91193-023	バッテリー危険ラベル		1	適用号機：214905～		



No	品番	品名	処理	個数	備考	改訂日	明細
1	98100-B07-001	シートカバー		1	同梱		9056
2	90001-B10-000	シャーホルト 8×25(コカタ ASSY)		1	同梱(プロ)		9057
3	90002-B18-000	シャーホルト 10×30 ASSY		1	同梱(オーガ)		9059
4	91903-B43-000	コンビネーションレンチ 12		2	同梱		9058
5	91905-B16-000	コンビネーションレンチ 17		2	同梱		9060
6	91998-030812	ホリブク0.03×80×120		1	同梱(ブレードヒューズ)		9055
7	91811-115	ブレードヒューズ 15A		1	同梱		9051
8	91811-110	ブレードヒューズ 10A		1	同梱		9052
9	91811-130	ブレードヒューズ 30A		1	同梱		9053
10	91903-B84-050	取扱説明書(SX1510)		1	△17/2/27		9054
11	91998-071523	ホリブク0.07×150×230		1	工具ASSY		9083
12	91997-240325	エアークャップブク 240×325		1			9084
13	91903-001	検査合格証		1			9081